



Denumirea produsului	Comutator magnetotermic
Denumirea tipului de produs	P1 MB
Numărul de poli	2P
Număr de module DIN	2
Conformitate	IEC / UL489

#### Caracteristici electrice

Tensiune nominală de izolație Ui IEC/EN	V	440
Tensiune nominală de rezistență la impuls Uimp	kV	4
Tensiune nominală de funcționare AC (IEC)	VAC	230/400
Tensiune nominală de funcționare AC (UL)	V	480Y/277
Tensiune nominală de funcționare DC	VDC	125
Frecvența nominală	Hz	50/60
Curent nominal (In)	A	20
Curba de declanșare		C
Evaluare de scurtcircuit (IEC)	kA	10
Evaluare de scurtcircuit (UL)	kA	10
Durata de viața electrică	cycles	10000
Putere disipată pe stâlp max	W	1.56

#### Conditii ambientale

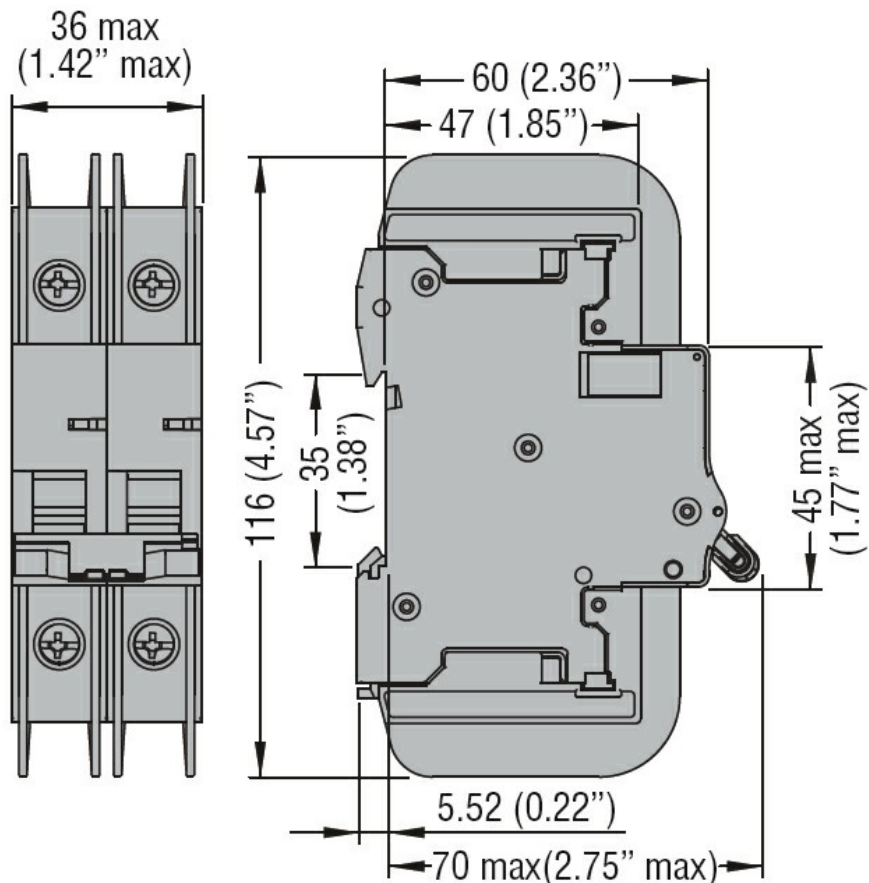
Temperatura de Operare	Temperatura min	°C	-40
	Temperatura max	°C	+70
Temperatura de depozitare	Temperatura min	°C	-40
	Temperatura max	°C	+80
Altitudine maximă		m	2000

#### Caracteristici mecanice

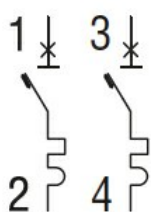
Poziția de operare	normală		Plan vertical
	Fixare		Sina DIN de 35 mm
Cuplu de strângere pentru terminale	min	Nm	1.8
	max	Nm	2
	min	Ibin	16
	max	Ibin	17.7
Terminale Instrument			Pz 2
Secțiunea dirijorului	IEC	min	mm <sup>2</sup> 1
		max	mm <sup>2</sup> 35
	AWG/Kcmil	min	14
		max	6

Durata de viata mecanica	cycles	20000
Greutate	g	255
Grad IP frontal		IP20
Gradul de poluare		2

### Dimensiuni



### Diagrame de cablare



### Certificari si conformitate

#### Conformitate

IEC/EN 60947-2

UL489

#### Certificari

cULus

EAC

### Clasificare ETIM

ETIM 8.0

EC000042 -  
Înterupător  
miniatural (MCB)