



Denumirea produsului	Comutator magnetotermic
Denumirea tipului de produs	P1 MB
Numărul de poli	1P
Număr de module DIN	1
Conformitate	IEC / UL489

#### Caracteristici electrice

Tensiune nominală de izolație Ui IEC/EN	V	440
Tensiune nominală de rezistență la impuls Uimp	kV	4
Tensiune nominală de funcționare AC (IEC)	VAC	230/400
Tensiune nominală de funcționare AC (UL)	V	277
Tensiune nominală de funcționare DC	VDC	60
Frecvența nominală	Hz	50/60
Curent nominal (In)	A	1.6
Curba de declanșare		D
Evaluare de scurtcircuit (IEC)	kA	10
Evaluare de scurtcircuit (UL)	kA	10
Durata de viața electrică	cycles	10000
Putere disipată pe stâlp max	W	0.96

#### Condiții ambientale

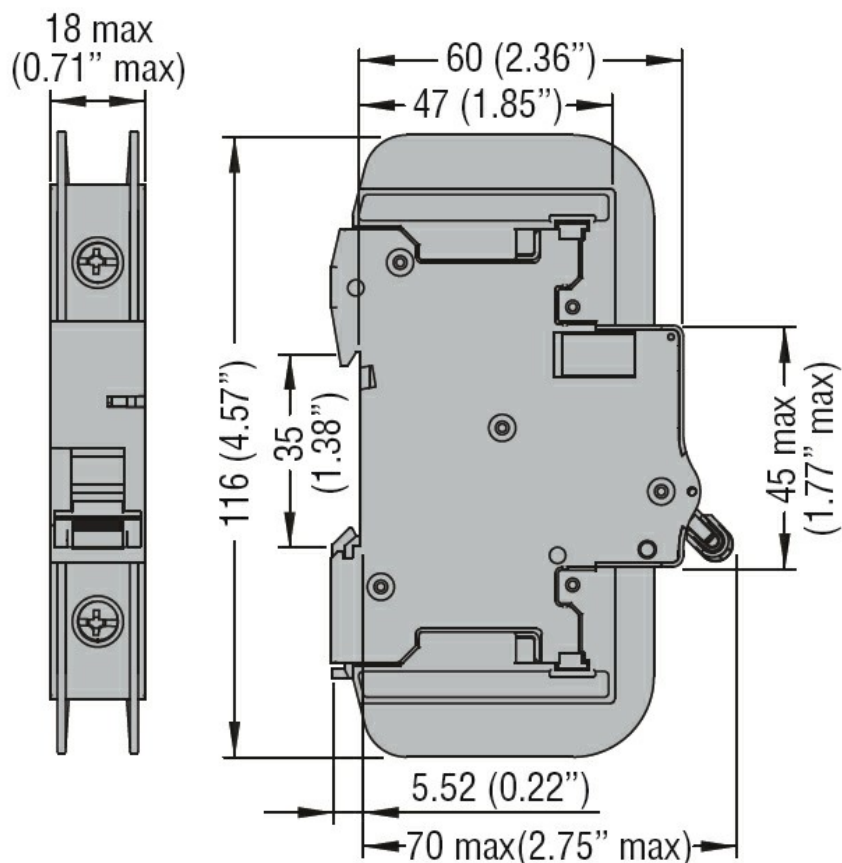
Temperatura de Operare	Temperatura min	°C	-40
	Temperatura max	°C	+70
Temperatura de depozitare	Temperatura min	°C	-40
	Temperatura max	°C	+80
Altitudine maximă		m	2000

#### Caracteristici mecanice

Poziția de operare	normală	Plan vertical		
	Fixare	Sina DIN de 35 mm		
Cuplu de strângere pentru terminale	min	Nm	1.8	
	max	Nm	2	
	min	Ibin	16	
	max	Ibin	17.7	
Terminale Instrument		Pz 2		
Secțiunea dirijorului	IEC	min	mm <sup>2</sup>	1
		max	mm <sup>2</sup>	35
	AWG/Kcmil	min		14
		max		6

Durata de viata mecanica	cycles	20000
Greutate	g	133
Grad IP frontal		IP20
Gradul de poluare		2

### Dimensiuni



### Diagrame de cablare



### Certificari si conformitate

Conformitate

IEC/EN 60947-2  
UL489

Certificari

cULus  
EAC

### Clasificare ETIM

ETIM 8.0

EC000042 -  
Înterupător  
miniatural (MCB)