



| | |
|-----------------------------|-------------------------|
| Denumirea produsului | Comutator magnetotermic |
| Denumirea tipului de produs | P1 MB |
| Numărul de poli | 1P |
| Număr de module DIN | 1 |
| Conformitate | IEC / UL489 |

Caracteristici electrice

| | | |
|--|--------|---------|
| Tensiune nominală de izolație Ui IEC/EN | V | 440 |
| Tensiune nominală de rezistență la impuls Uimp | kV | 4 |
| Tensiune nominală de funcționare AC (IEC) | VAC | 230/400 |
| Tensiune nominală de funcționare DC | VDC | 60 |
| Frecvența nominală | Hz | 50/60 |
| Curent nominal (In) | A | 1 |
| Curba de declanșare | | C |
| Evaluare de scurtcircuit (IEC) | kA | 10 |
| Evaluare de scurtcircuit (UL) | kA | 10 |
| Durata de viața electrică | cycles | 10000 |
| Putere disipată pe stâlp max | W | 1.07 |

Condiții ambientale

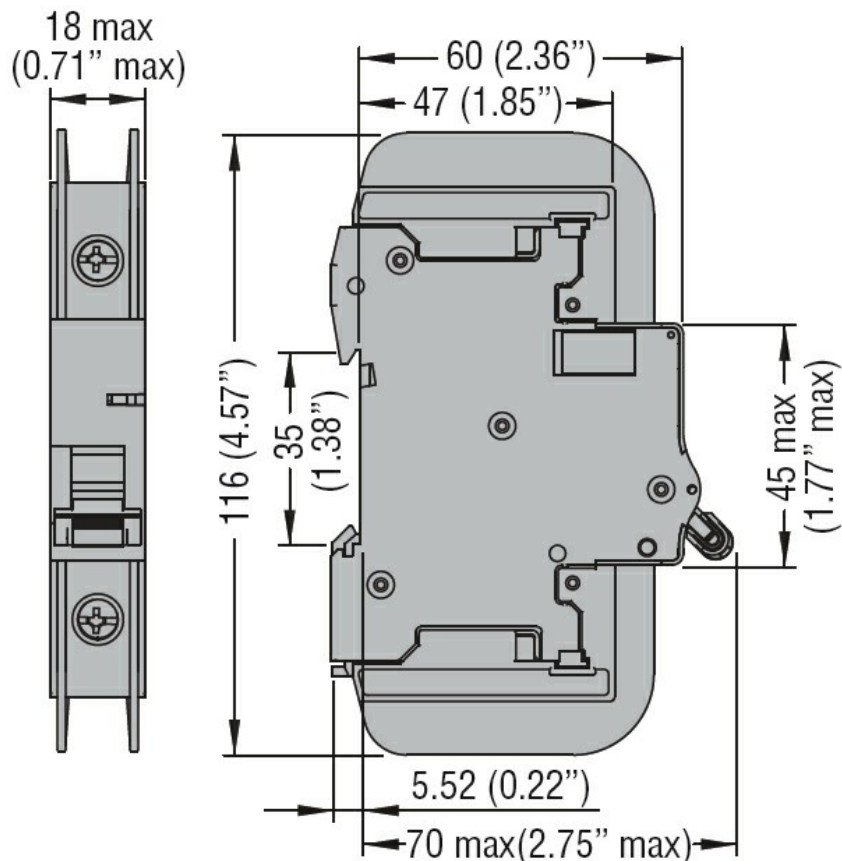
| | | | |
|---------------------------|-----------------|----|------|
| Temperatura de Operare | Temperatura min | °C | -40 |
| | Temperatura max | °C | +70 |
| Temperatura de depozitare | Temperatura min | °C | -40 |
| | Temperatura max | °C | +80 |
| Altitudine maximă | | m | 2000 |

Caracteristici mecanice

| | | | | |
|-------------------------------------|---------------|--------|-------------------|----|
| Poziția de operare | normală | | | |
| | Plan vertical | | | |
| Fixare | | | Sina DIN de 35 mm | |
| | | | | |
| Cuplu de strângere pentru terminale | min | Nm | 1.8 | |
| | max | Nm | 2 | |
| | min | lbin | 16 | |
| | max | lbin | 17.7 | |
| Terminale Instrument | | | Pz 2 | |
| Secțiunea dirijorului | IEC | min | mm ² | 1 |
| | | max | mm ² | 35 |
| | AWG/Kcmil | min | | 14 |
| | | max | | 6 |
| Durata de viața mecanică | | cycles | 20000 | |

| | | |
|-------------------|---|------|
| Greutate | g | 133 |
| Grad IP frontal | | IP20 |
| Gradul de poluare | | 2 |

Dimensiuni



Diagrame de cablare



Certificari si conformitate

Conformitate

IEC/EN 60947-2
UL489

Certificari

cULus
EAC

Clasificare ETIM

ETIM 8.0

EC000042 -
Înterupător
miniatural (MCB)