



Denumirea produsului	Comutator magnetotermic
Denumirea tipului de produs	P1 MB
Numărul de poli	3P
Număr de module DIN	3
Conformitate	IEC / UL1077

Caracteristici electrice

Tensiune nominală de izolație Ui IEC/EN	V	440
Tensiune nominală de rezistență la impuls Uimp	kV	4
Tensiune nominală de funcționare AC (IEC)	VAC	230/400
Tensiune nominală de funcționare DC	VDC	80
Frecvența nominală	Hz	50/60
Curent nominal (In)	A	3
Curba de declanșare		D
Evaluare de scurtcircuit (IEC)	kA	10
Durata de viață electrică	cycles	10000
Putere disipată pe stâlp max	W	0.96

Condiții ambientale

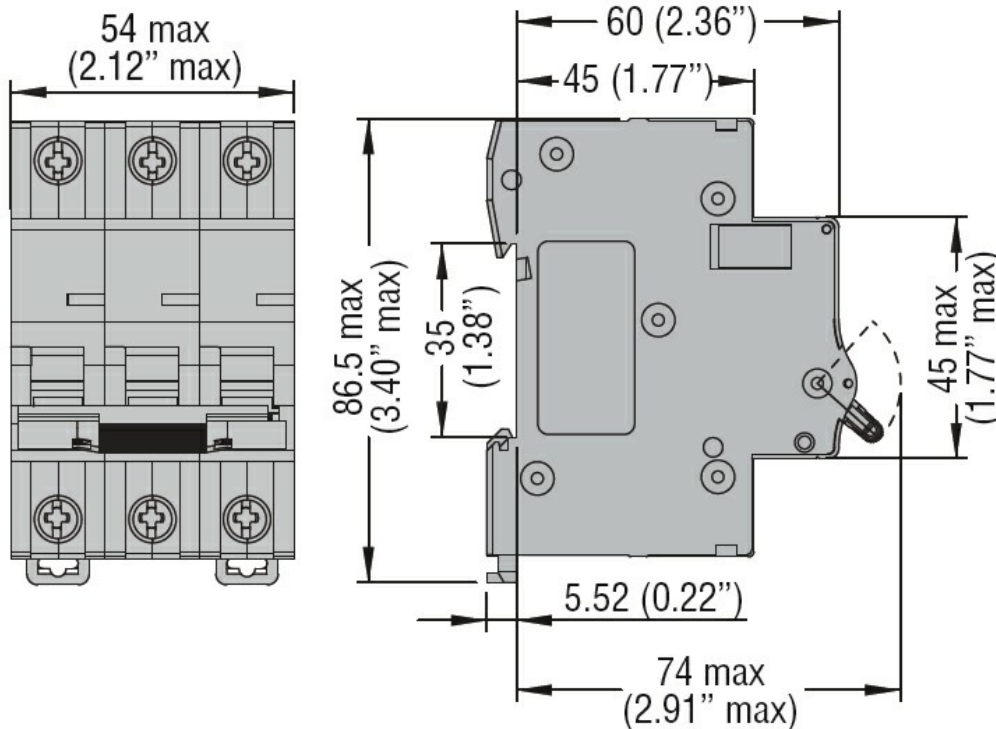
Temperatura de Operare	Temperatura min	°C	-40
	Temperatura max	°C	+70
Temperatura de depozitare	Temperatura min	°C	-40
	Temperatura max	°C	+80
Altitudine maximă		m	2000

Caracteristici mecanice

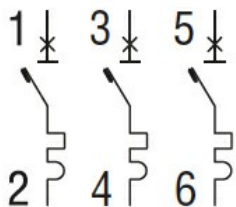
Poziția de operare	normală	Plan vertical		
Fixare		Sina DIN de 35 mm		
Cuplu de strângere pentru terminale	min	Nm	1.8	
	max	Nm	2	
	min	Ibin	16	
	max	Ibin	17.7	
Terminale Instrument		Pz 2		
Secțiunea dirijorului	IEC	min	mm ²	1
		max	mm ²	35
	AWG/Kcmil	min		14
		max		6
Durata de viață mecanică		cycles	20000	
Greutate		g	345	

Grad IP frontal	IP20
Gradul de poluare	2
Distanța la rețea conform Anexei H.1 a standardului IEC/EN60898-1	mm 60

Dimensiuni



Diagrame de cablare



Certificari si conformitate

Conformitate

CSA C22.2 n°235. UR "UL Recognized" per Canada e USA.
IEC/EN 60898-1
IEC/EN 60947-2
UL 1077

Certificari

cURus
EAC
TÜV-Rheinland

Clasificare ETIM

ETIM 8.0

EC000042 -
Înterupător
miniatural (MCB)