



Denumirea produsului	Comutator magnetotermic
Denumirea tipului de produs	P1 MB
Numărul de poli	3P
Număr de module DIN	3
Conformitate	IEC / UL1077

#### Caracteristici electrice

Tensiune nominală de izolație Ui IEC/EN	V	440
Tensiune nominală de rezistență la impuls Uimp	kV	4
Tensiune nominală de funcționare AC (IEC)	VAC	230/400
Frecvența nominală	Hz	50/60
Curent nominal (In)	A	2
Curba de declanșare		C
Evaluare de scurtcircuit (IEC)	kA	10
Durata de viață electrică	cycles	10000
Putere disipată pe stâlp max	W	0.96

#### Condiții ambientale

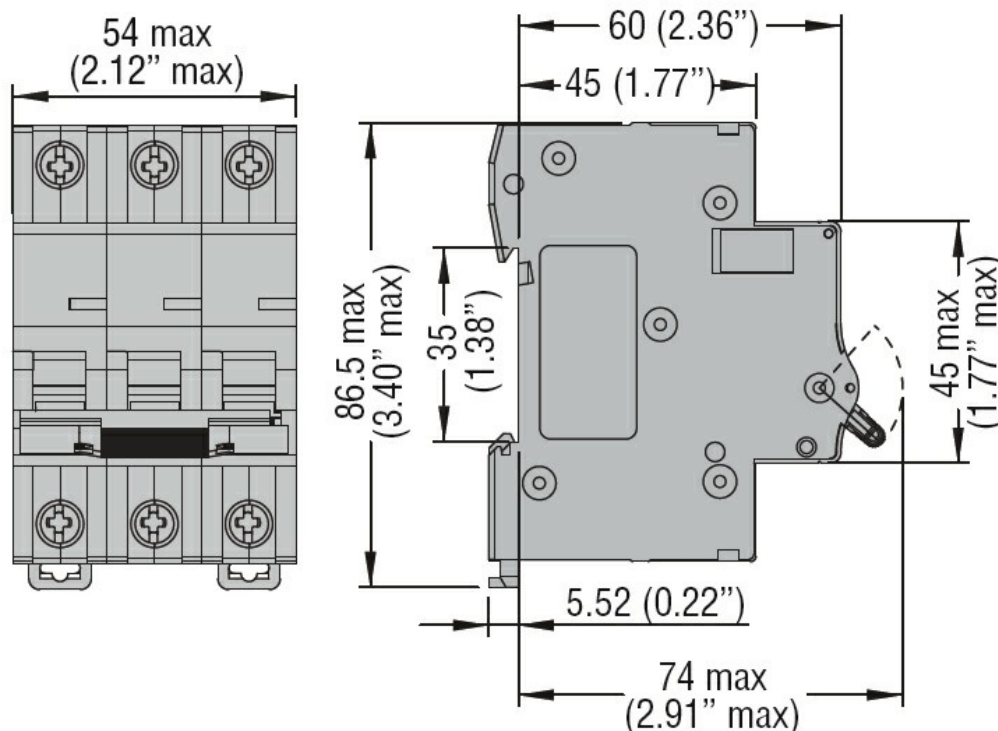
Temperatura de Operare	Temperatura min	°C	-40
	Temperatura max	°C	+70
Temperatura de depozitare	Temperatura min	°C	-40
	Temperatura max	°C	+80
Altitudine maximă		m	2000

#### Caracteristici mecanice

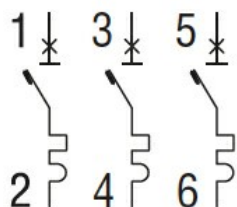
Poziția de operare	normală	Plan vertical		
Fixare		Sina DIN de 35 mm		
Cuplu de strângere pentru terminale	min	Nm	1.8	
	max	Nm	2	
	min	Ibin	16	
	max	Ibin	17.7	
Terminale Instrument		Pz 2		
Secțiunea dirijorului	IEC	min	mm <sup>2</sup>	1
		max	mm <sup>2</sup>	35
	AWG/Kcmil	min		14
		max		6
Durata de viață mecanică		cycles	20000	
Greutate		g	345	
Grad IP frontal			IP20	

Gradul de poluare	2
Distanța la rețea conform Anexei H.1 a standardului IEC/EN60898-1	mm 60

**Dimensiuni**



**Diagrame de cablare**



**Certificari si conformitate**

**Conformitate**

CSA C22.2 n°235. UR "UL Recognized" per Canada e USA.  
IEC/EN 60898-1  
IEC/EN 60947-2  
UL 1077

**Certificari**

cURus  
EAC  
TÜV-Rheinland

**Clasificare ETIM**

ETIM 8.0

EC000042 -  
Înterupător  
miniatural (MCB)