



Przeznaczenie produktu	Wyłącznik nadprądowy			
Seria produktu	P2 MB			
Liczba pól	3P			
Liczba modułów DIN	4.5			
Zgodność	IEC / UL1077			
Właściwości elektryczne				
Znamionowe napięcie izolacji U_i IEC/EN	V	400		
Znamionowe napięcie udarowe U_{imp}	kV	6		
Znamionowe napięcie robocze AC (IEC)	VAC	230/400		
Częstotliwość znamionowa	Hz	50/60		
Prąd znamionowy (I_n)	A	80		
Krzywa zadziałania		D		
Klasyfikacja prądu zwarcowego (IEC)	kA	10		
Trwałość elektryczna	cycles	10000		
Rozproszenie mocy na pole maks.	W	11.58		
Warunki otoczenia				
Temperatura pracy	min.	°C	-40	
	maks.	°C	+70	
Temperatura składowania	min.	°C	-40	
	maks.	°C	+80	
Maks. wysokość	m	2000		
Właściwości mechaniczne				
Pozycja montażowa	normalna	Płaszczyzna pionowa		
Montaż		Szynda DIN 35 mm		
Moment obrotowy dokręcania zacisków	min.	Nm	3.2	
	maks.	Nm	3.5	
	min.	Ibin	28.3	
	maks.	Ibin	31	
Narzędzie do zacisków		Pz 2		
Przekrój przewodu	IEC	min.	mm ²	2.5
		maks.	mm ²	50
	AWG/Kcmil	min.		14
		maks.		1/0
Trwałość mechaniczna		cycles	10000	
Masa		g	510	

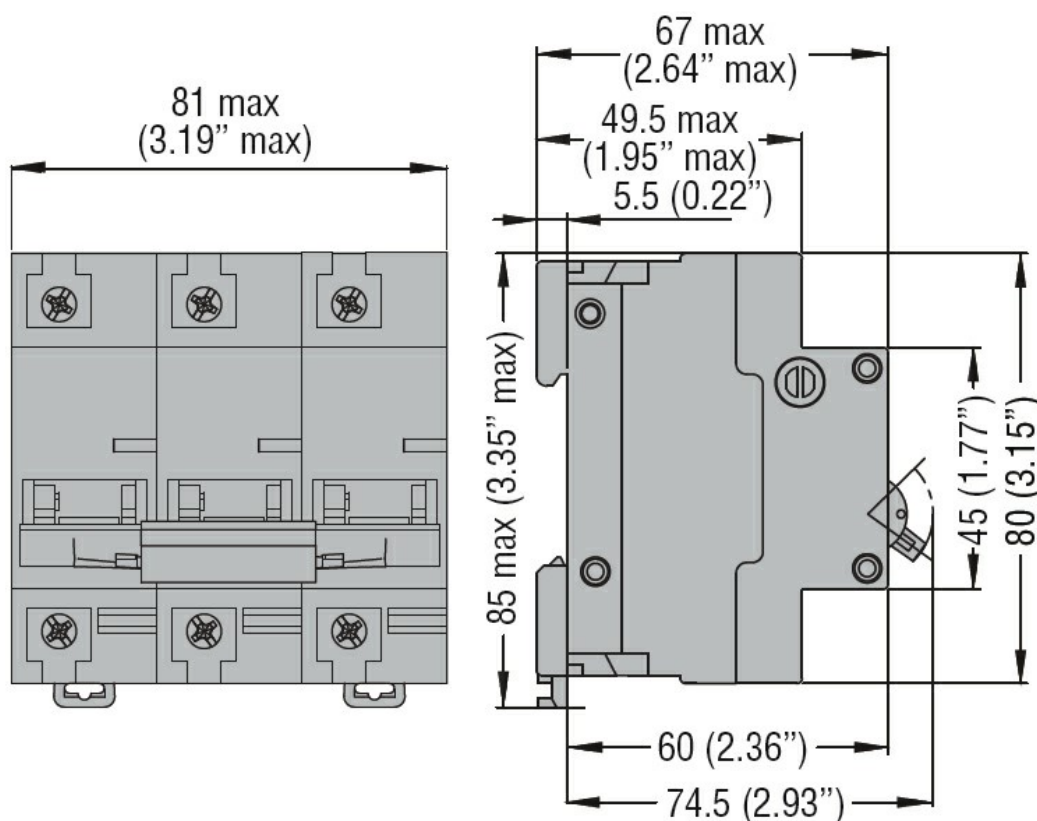
Stopień ochrony IP od frontu

IP20

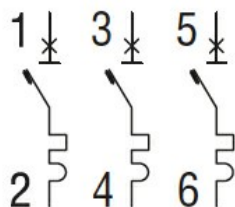
Stopień zanieczyszczenia

3

Wymiary



Schemat połączeń elektrycznych



Certyfikaty i zgodność

Zgodność

CSA C22.2 n°235. UR "UL Recognized" per Canada e USA.

IEC/EN 60947-2

UL 1077

Certyfikaty

cURus

EAC

TÜV-Rheinland

Klasyfikacja ETIM

ETIM 8,0

EC000042 -
Wyłącznik
nadprądowy