



Przeznaczenie produktu	Wyłącznik nadprądowy			
Seria produktu	P2 MB			
Liczba pól	3P			
Liczba modułów DIN	4.5			
Zgodność	IEC / UL1077			
<b>Właściwości elektryczne</b>				
Znamionowe napięcie izolacji $U_i$ IEC/EN	V	400		
Znamionowe napięcie udarowe $U_{imp}$	kV	6		
Znamionowe napięcie robocze AC (IEC)	VAC	230/400		
Częstotliwość znamionowa	Hz	50/60		
Prąd znamionowy ( $I_n$ )	A	80		
Krzywa zadziałania		C		
Klasyfikacja prądu zwarcowego (IEC)	kA	10		
Trwałość elektryczna	cycles	10000		
Rozproszenie mocy na pole maks.	W	11.58		
<b>Warunki otoczenia</b>				
Temperatura pracy	min.	°C	-40	
	maks.	°C	+70	
Temperatura składowania	min.	°C	-40	
	maks.	°C	+80	
Maks. wysokość	m	2000		
<b>Właściwości mechaniczne</b>				
Pozycja montażowa	normalna	Płaszczyzna pionowa		
Montaż		Szynda DIN 35 mm		
Moment obrotowy dokręcania zacisków	min.	Nm	3.2	
	maks.	Nm	3.5	
	min.	Ibin	28.3	
	maks.	Ibin	31	
Narzędzie do zacisków		Pz 2		
Przekrój przewodu	IEC	min.	mm <sup>2</sup>	2.5
		maks.	mm <sup>2</sup>	50
	AWG/Kcmil	min.		14
		maks.		1/0
Trwałość mechaniczna		cycles	10000	
Masa		g	510	

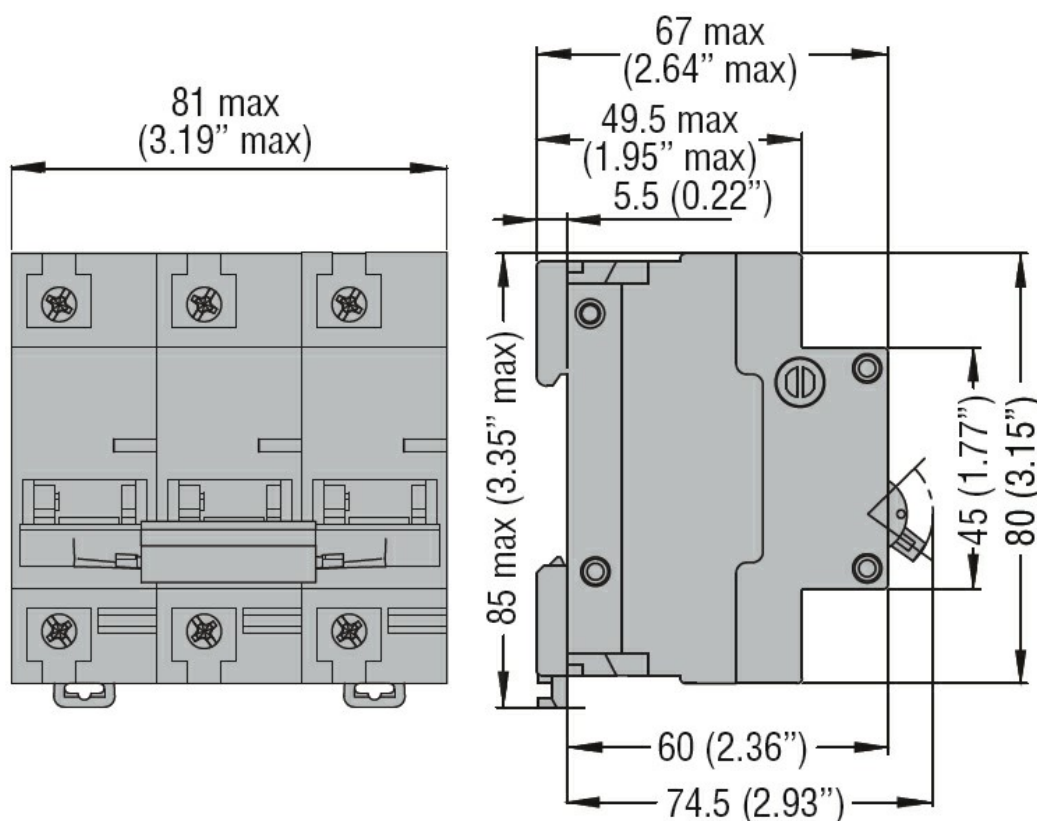
Stopień ochrony IP od frontu

IP20

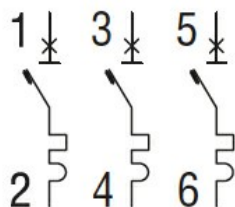
Stopień zanieczyszczenia

3

Wymiary



Schemat połączeń elektrycznych



Certyfikaty i zgodność

Zgodność

CSA C22.2 n°235. UR "UL Recognized" per Canada e USA.

IEC/EN 60947-2

UL 1077

Certyfikaty

cURus

EAC

TÜV-Rheinland

Klasyfikacja ETIM

ETIM 8,0

EC000042 -  
Wyłącznik  
nadprądowy