



Gniazdo modułowe, standard włoski i niemiecki (Schuko); 16A. P1X7 2.5

Przeznaczenie produktu

Seria produktu

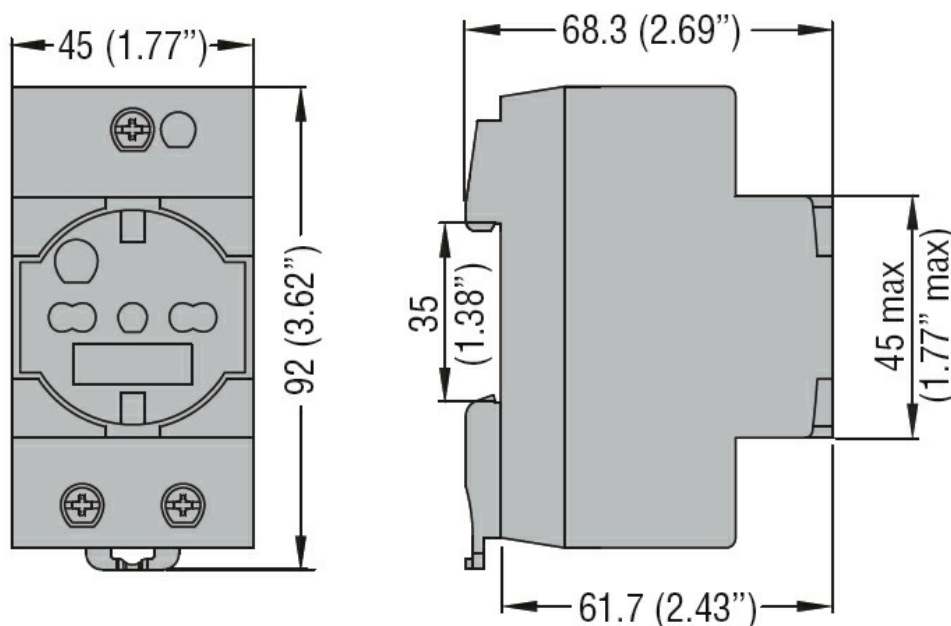
Liczba modułów DIN

Właściwości mechaniczne

Masa

g 123

Wymiary



Certyfikaty i zgodność

Zgodność

IEC/EN 80884-1

Certyfikaty

EAC

Klasyfikacja ETIM

ETIM 8,0

EC000330 -  
Gniazdo  
zasilające