



### Właściwości elektryczne

Znamionowe napięcie izolacji Ui IEC/EN	V	500
Znamionowe napięcie robocze AC (IEC)	VAC	230
Znamionowe napięcie robocze DC	VDC	220

### Warunki otoczenia

Temperatura pracy	min.	°C	-5
	maks.	°C	+40

Temperatura składowania	min.	°C	-40
	maks.	°C	+80

Maks. wysokość	m	2000
----------------	---	------

Wilgotność względna	%	90
---------------------	---	----

### Właściwości mechaniczne

Pozycja montażowa	normalna	Płaszczyzna pionowa
	dozwolona	Dowolna

Moment obrotowy dokręcania zacisków	min.	Nm	0.6
	maks.	Nm	0.6
	min.	Ibin	0.45
	maks.	Ibin	0.45

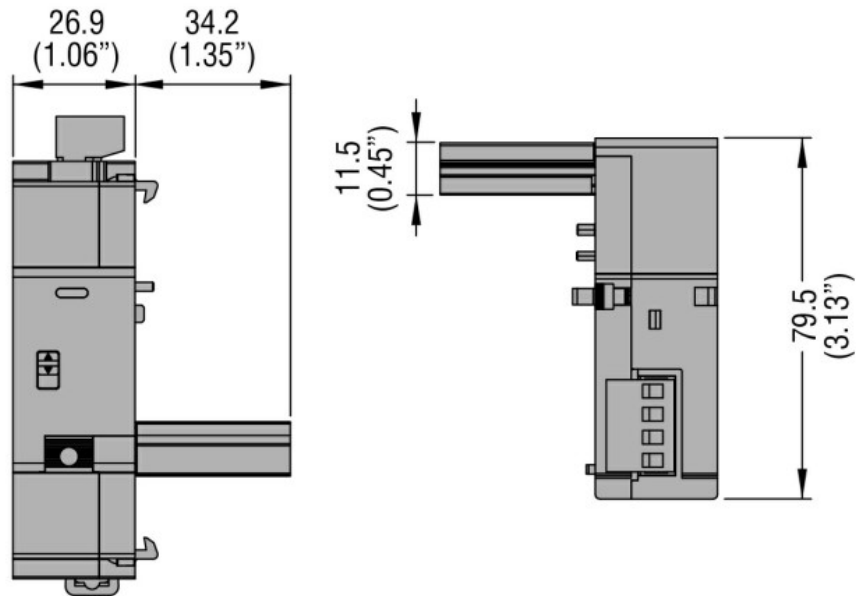
Narzędzie do zacisków	Flat-blade screwdriver
-----------------------	------------------------

Przekrój przewodu	IEC	min.	mm <sup>2</sup>	0.5
		maks.	mm <sup>2</sup>	2.5

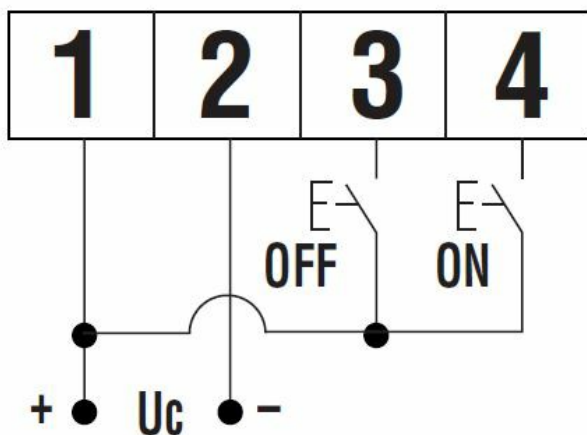
Masa	g	120
------	---	-----

Stopień ochrony IP zacisków	IP20
-----------------------------	------

### Wymiary



Schemat połączeń elektrycznych



Klasyfikacja ETIM

ETIM 8,0

EC001286 -  
Auxiliary device  
for distribution  
board devices