



Właściwości elektryczne

| | | |
|----------------------------------------|-----|-----|
| Znamionowe napięcie izolacji Ui IEC/EN | V | 500 |
| Znamionowe napięcie robocze DC | VDC | 24 |

Warunki otoczenia

| | | | |
|-------------------|-------|----|-----|
| Temperatura pracy | min. | °C | -5 |
| | maks. | °C | +40 |

| | | | |
|-------------------------|-------|----|-----|
| Temperatura składowania | min. | °C | -40 |
| | maks. | °C | +80 |

| | | |
|---------------------|---|------|
| Maks. wysokość | m | 2000 |
| Wilgotność względna | % | 90 |

Właściwości mechaniczne

| | | |
|-------------------|-----------------------|-----------------------------------|
| Pozycja montażowa | normalna dozwolona | Płaszczyzna pionowa Dowolna |
|-------------------|-----------------------|-----------------------------------|

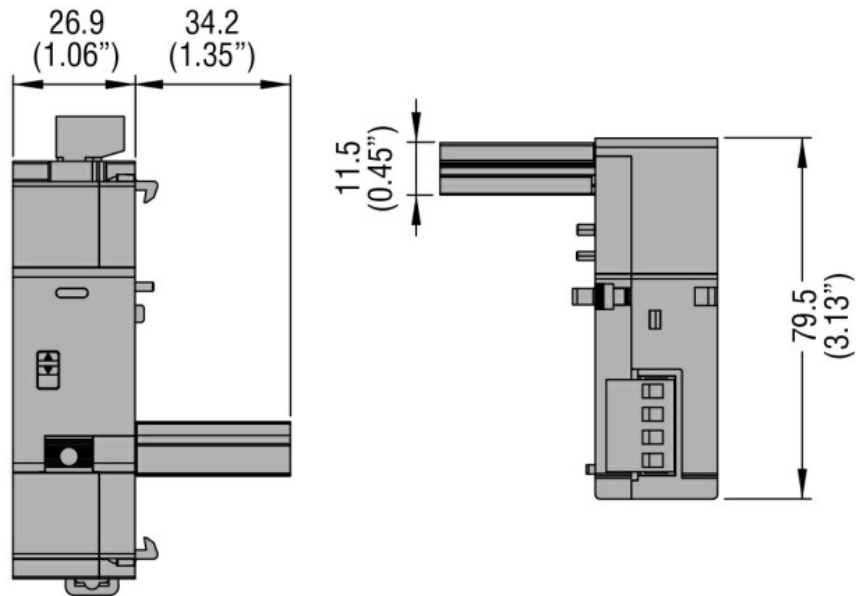
| | | | |
|-------------------------------------|-------|------|------|
| Moment obrotowy dokręcania zacisków | min. | Nm | 0.6 |
| | maks. | Nm | 0.6 |
| | min. | lbin | 0.45 |
| | maks. | lbin | 0.45 |

| | |
|-----------------------|---------------------------|
| Narzędzie do zacisków | Flat-blade screwdriver |
|-----------------------|---------------------------|

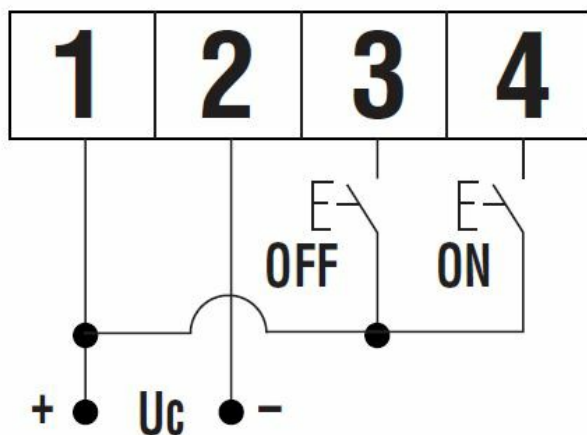
| | | | |
|--------------------------|-------|-----------------|-----|
| Przekrój przewodu IEC | min. | mm ² | 0.5 |
| | maks. | mm ² | 2.5 |

| | | |
|-----------------------------|---|------|
| Masa | g | 120 |
| Stopień ochrony IP zacisków | | IP20 |

Wymiary



Schemat połączeń elektrycznych



Klasyfikacja ETIM

ETIM 8,0

EC001286 -
Auxiliary device
for distribution
board devices