



Właściwości elektryczne

Znamionowe napięcie izolacji Ui IEC/EN	V	500
Znamionowe napięcie robocze AC (IEC)	VAC	230
Znamionowe napięcie robocze DC	VDC	220

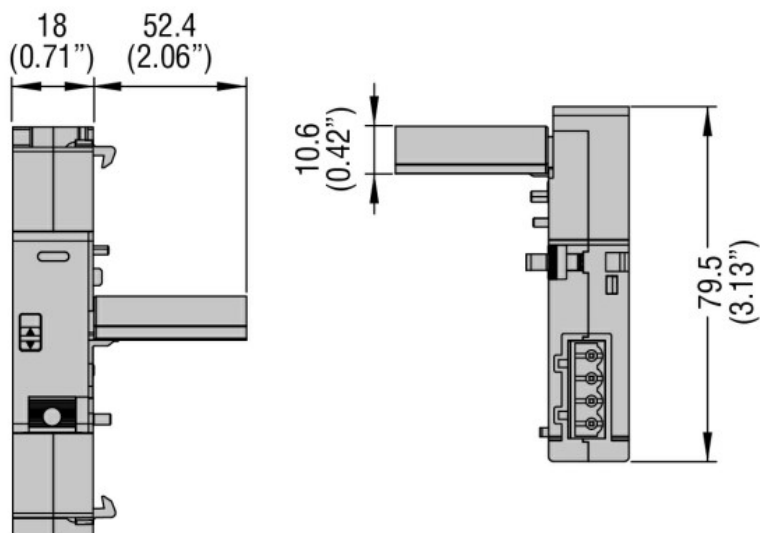
Warunki otoczenia

Temperatura pracy	min.	°C	-5
	maks.	°C	+40
Temperatura składowania	min.	°C	-40
	maks.	°C	+80
Maks. wysokość	m	2000	
Wilgotność względna	%	90	

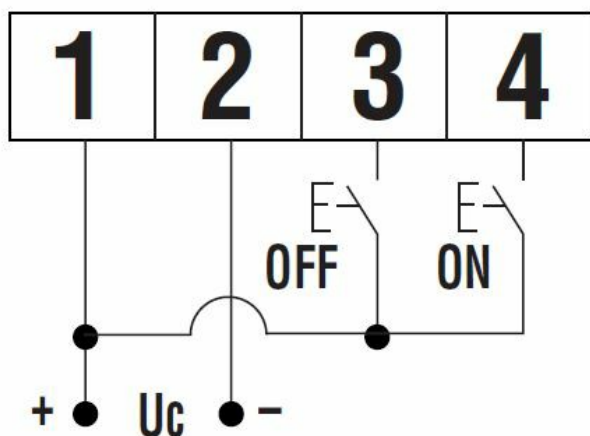
Właściwości mechaniczne

Pozycja montażowa	normalna dozwolona	Płaszczyzna pionowa Dowolna	
Moment obrotowy dokręcania zacisków	min.	Nm	0.6
	maks.	Nm	0.6
	min.	Ibin	0.45
	maks.	Ibin	0.45
Narzędzie do zacisków		Flat-blade screwdriver	
Przekrój przewodu IEC	min.	mm ²	0.5
	maks.	mm ²	2.5
Masa	g	98	
Stopień ochrony IP zacisków		IP20	

Wymiary



Schemat połączeń elektrycznych



Klasyfikacja ETIM

ETIM 8,0

EC001286 -
Auxiliary device
for distribution
board devices