



Właściwości elektryczne

Znamionowe napięcie izolacji Ui IEC/EN	V	500
Znamionowe napięcie robocze DC	VDC	24

Warunki otoczenia

Temperatura pracy	min.	°C	-5
	maks.	°C	+40

Temperatura składowania	min.	°C	-40
	maks.	°C	+80

Maks. wysokość	m	2000
Wilgotność względna	%	90

Właściwości mechaniczne

Pozycja montażowa	normalna dozwolona	Płaszczyzna pionowa Dowolna
-------------------	-----------------------	-----------------------------------

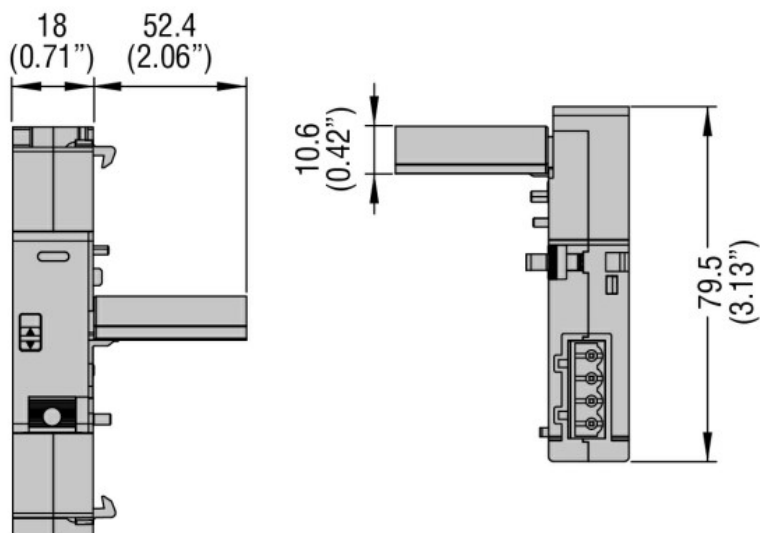
Moment obrotowy dokręcania zacisków	min.	Nm	0.6
	maks.	Nm	0.6
	min.	Ibin	0.45
	maks.	Ibin	0.45

Narzędzie do zacisków	Flat-blade screwdriver
-----------------------	---------------------------

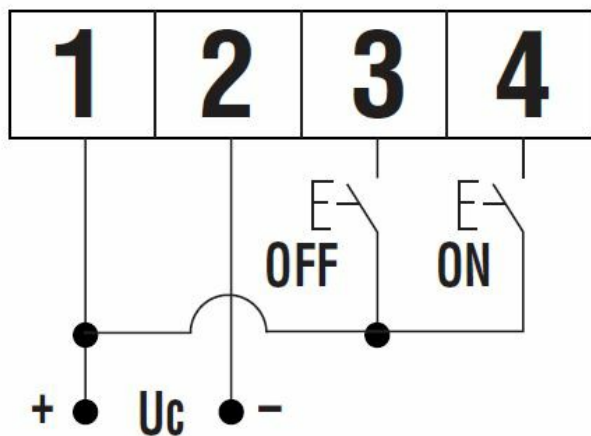
Przekrój przewodu IEC	min.	mm ²	0.5
	maks.	mm ²	2.5

Masa	g	98
Stopień ochrony IP zacisków		IP20

Wymiary



Schemat połączeń elektrycznych



Klasyfikacja ETIM

ETIM 8,0

EC001286 -
Auxiliary device
for distribution
board devices