



Przeznaczenie produktu

Wyzwalacz
wzrostowy
P1X16230

Seria produktu

Właściwości elektryczne

Znamionowe napięcie izolacji U_i IEC/EN	V	500
Znamionowe napięcie udarowe U_{imp}	kV	2500
Znamionowe napięcie robocze AC (IEC)	VAC	110...415
Częstotliwość znamionowa	Hz	50/60

Warunki otoczenia

Temperatura pracy

min.	°C	-40
maks.	°C	+70

Maks. wysokość

m	2000
---	------

Właściwości mechaniczne

Moment obrotowy dokręcania zacisków

maks.	Nm	1
maks.	lbin	0.74

Przekrój przewodu

IEC

maks.	mm ²	2.5
-------	-----------------	-----

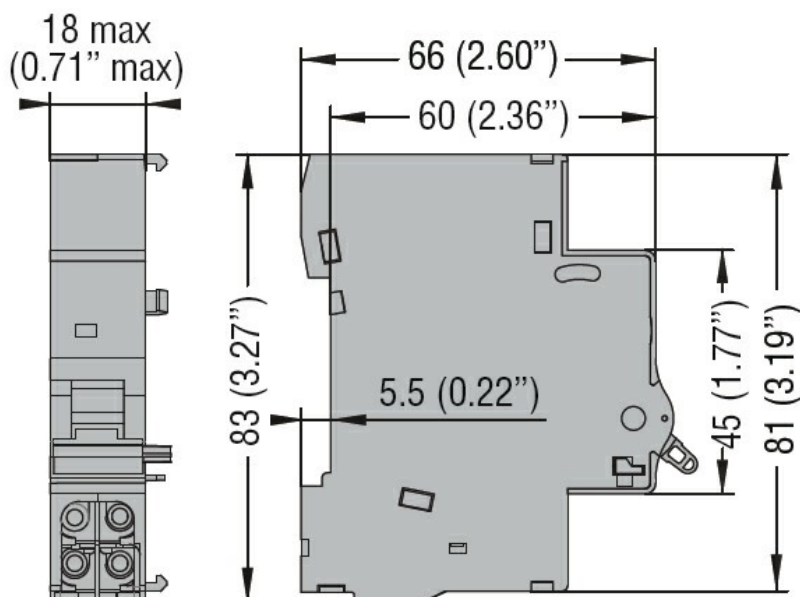
Masa

g	70
---	----

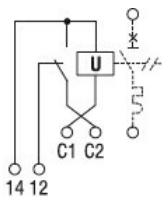
Stopień ochrony IP od frontu

20

Wymiary



Schemat połączeń elektrycznych



Certyfikaty i zgodność

Zgodność

IEC/EN 60947-5-1. UR "UL Recognized" per Canada e USA.

Certyfikaty

cULus

EAC

Klasyfikacja ETIM

ETIM 8,0

EC001023 -
Wyzwalacz
wzrostowy