



Przeznaczenie produktu

Seria produktu

Liczba pól

Liczba modułów DIN

Zgodność

Zestyki pomocnicze i akcesoria - 1 zestyk przełączny P1X1311 1 C/O 0.5 IEC/EN/BS 60947-5-1

Właściwości elektryczne

Znamionowe napięcie udarowe Uimp	kV	4
Znamionowe napięcie robocze AC (IEC)	VAC	400
Prąd znamionowy (In)	A	6
Przewodność		24V 10mA

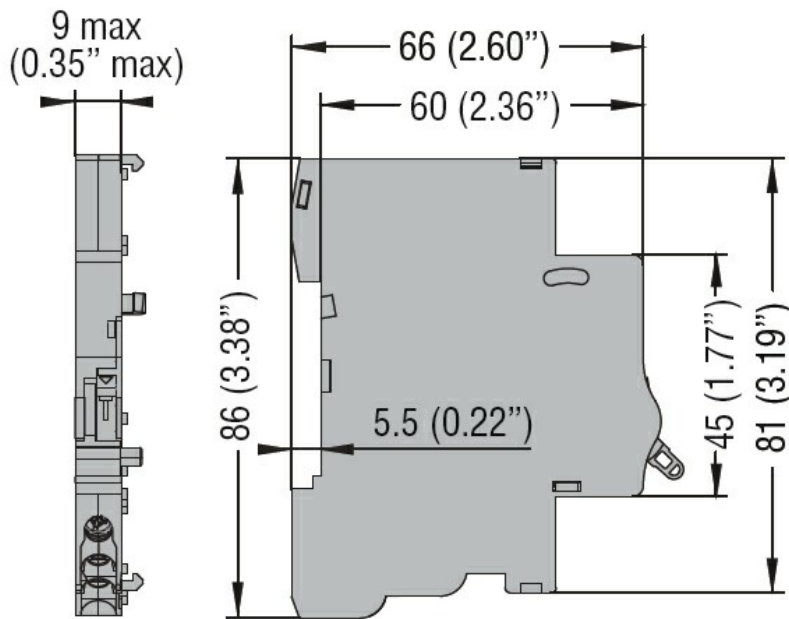
Warunki otoczenia

Temperatura pracy	min.	°C	-40
	maks.	°C	+70
Temperatura składowania	min.	°C	-40
	maks.	°C	+80

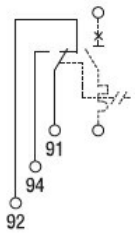
Właściwości mechaniczne

Pozycja montażowa	normalna dozwolona	Płaszczyzna pionowa Dowolna		
Moment obrotowy dokręcania zacisków	min.	Nm	1	
	maks.	Nm	1	
	min.	Ibin	0.7	
	maks.	Ibin	0.7	
Narzędzie do zacisków		PH2		
Przekrój przewodu	IEC	maks.	mm ²	1x 2.5 - 2x 1.5
			g	40

Wymiary



Schemat połączeń elektrycznych



Certyfikaty i zgodność

Zgodność

IEC/EN 60947-5-1. UR "UL Recognized" per Canada e USA.

Certyfikaty

cULus

EAC

Klasyfikacja ETIM

ETIM 8,0

EC000041 - Blok styków pomocniczych