



Residual current circuit breakers (RCCB) with overcurrent protection  
P1RE  
1P+N  
2  
IEC

Przeznaczenie produktu

Seria produktu

Liczba pól

Liczba modułów DIN

Zgodność

**Właściwości elektryczne**

Znamionowe napięcie izolacji $U_i$ IEC/EN	V	400
Znamionowe napięcie udarowe $U_{imp}$	kV	4
Znamionowe napięcie robocze AC (IEC)	VAC	230
Częstotliwość znamionowa	Hz	50/60
Prąd znamionowy ( $I_n$ )	A	25
Krzywa zadziałania		C
Charakterystyka pracy szczątkowej		AC
Znamionowy prąd resztkowy	mA	30
Klasyfikacja prądu zwarciovego (IEC)	kA	10
Trwałość elektryczna	cycles	10000

**Warunki otoczenia**

Temperatura pracy	min.	°C	-25
	maks.	°C	+60
Temperatura składowania	min.	°C	-40
	maks.	°C	+80
Maks. wysokość		m	2000

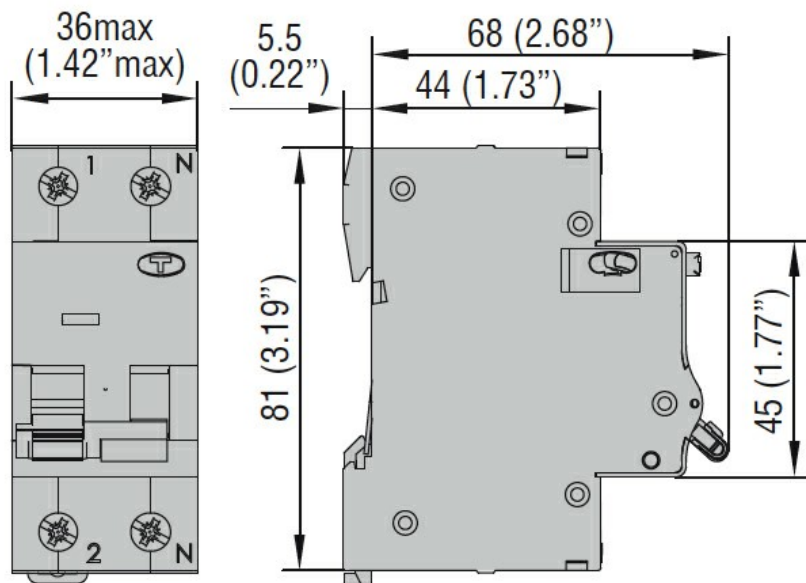
**Właściwości mechaniczne**

Pozycja montażowa		normalna	Płaszczyzna pionowa
	Montaż		Szyna DIN 35 mm
Moment obrotowy dokręcania zacisków	maks.	Nm	2
	maks.	lbin	15
Narzędzie do zacisków			Pz 2
Przekrój przewodu	IEC	min.	mm <sup>2</sup> 1
		maks.	mm <sup>2</sup> 16
	AWG/Kcmil	min.	16
		maks.	3
Trwałość mechaniczna		cycles	20000
Masa		g	205
Stopień ochrony IP od frontu			IP20

Stopień zanieczyszczenia

2

Wymiary



Certyfikaty i zgodność

Zgodność

IEC/EN/BS 61009-1

Certyfikaty

EAC

TÜV-SUD

Klasyfikacja ETIM

ETIM 8,0

EC000905 -  
Wyłącznik  
różnicowonadprądo