



Residual current circuit breakers (RCCB) with overcurrent protection
P1RE
1P+N
2
IEC

Przeznaczenie produktu

Seria produktu

Liczba pól

Liczba modułów DIN

Zgodność

Właściwości elektryczne

Znamionowe napięcie izolacji U_i IEC/EN	V	400
Znamionowe napięcie udarowe U_{imp}	kV	4
Znamionowe napięcie robocze AC (IEC)	VAC	230
Częstotliwość znamionowa	Hz	50/60
Prąd znamionowy (I_n)	A	20
Krzywa zadziałania		C
Charakterystyka pracy szczątkowej		AC
Znamionowy prąd resztkowy	mA	30
Klasyfikacja prądu zwarciovego (IEC)	kA	10
Trwałość elektryczna	cycles	10000

Warunki otoczenia

Temperatura pracy	min.	°C	-25
	maks.	°C	+60
Temperatura składowania	min.	°C	-40
	maks.	°C	+80
Maks. wysokość		m	2000

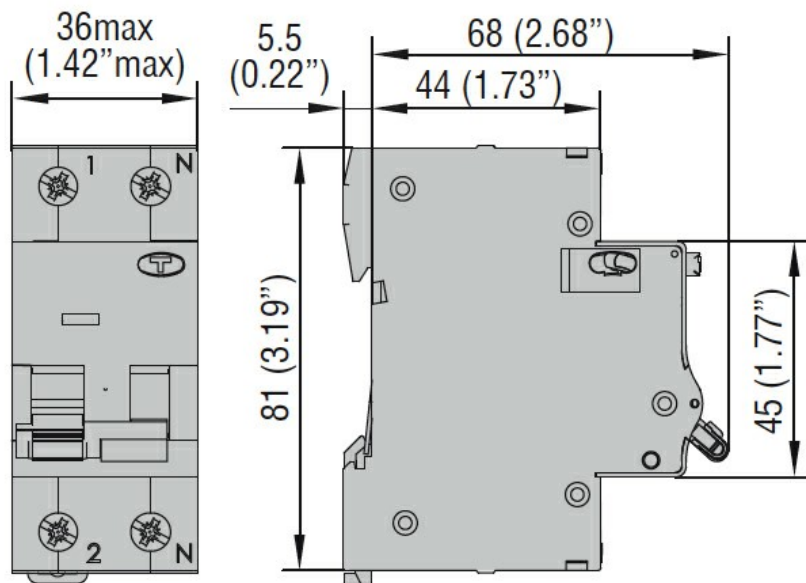
Właściwości mechaniczne

Pozycja montażowa	normalna		Płaszczyzna pionowa
			Szyna DIN 35 mm
Montaż			
Moment obrotowy dokręcania zacisków	maks.	Nm	2
	maks.	lbin	15
Narzędzie do zacisków			Pz 2
Przekrój przewodu	IEC	min.	mm ² 1
		maks.	mm ² 16
	AWG/Kcmil	min.	16
		maks.	3
Trwałość mechaniczna		cycles	20000
Masa		g	205
Stopień ochrony IP od frontu			IP20

Stopień zanieczyszczenia

2

Wymiary



Certyfikaty i zgodność

Zgodność

IEC/EN/BS 61009-1

Certyfikaty

EAC

TÜV-SUD

Klasyfikacja ETIM

ETIM 8,0

EC000905 -
Wyłącznik
różnicowonadprądo