



Residual current circuit breakers (RCCB) with overcurrent protection
P1RE
1P+N
2
IEC

Przeznaczenie produktu

Seria produktu

Liczba pól

Liczba modułów DIN

Zgodność

Właściwości elektryczne

Znamionowe napięcie izolacji U_i IEC/EN	V	400
Znamionowe napięcie udarowe U_{imp}	kV	4
Znamionowe napięcie robocze AC (IEC)	VAC	230
Częstotliwość znamionowa	Hz	50/60
Prąd znamionowy (I_n)	A	20
Krzywa zadziałania		C
Charakterystyka pracy szczątkowej		A
Znamionowy prąd resztkowy	mA	300
Klasyfikacja prądu zwarciovego (IEC)	kA	10
Trwałość elektryczna	cycles	10000

Warunki otoczenia

Temperatura pracy

min.	°C	-25
maks.	°C	+60

Temperatura składowania

min.	°C	-40
maks.	°C	+80

Maks. wysokość

m	2000
---	------

Właściwości mechaniczne

Pozycja montażowa

normalna	Płaszczyzna pionowa
	Szyna DIN 35 mm

Montaż

Moment obrotowy dokręcania zacisków

maks.	Nm	2
maks.	lbin	15

Narzędzie do zacisków

Pz 2

Przekrój przewodu

IEC

min.	mm ²	1
maks.	mm ²	16

AWG/Kcmil

min.		16
maks.		3

Trwałość mechaniczna

cycles	20000
--------	-------

Masa

g	205
---	-----

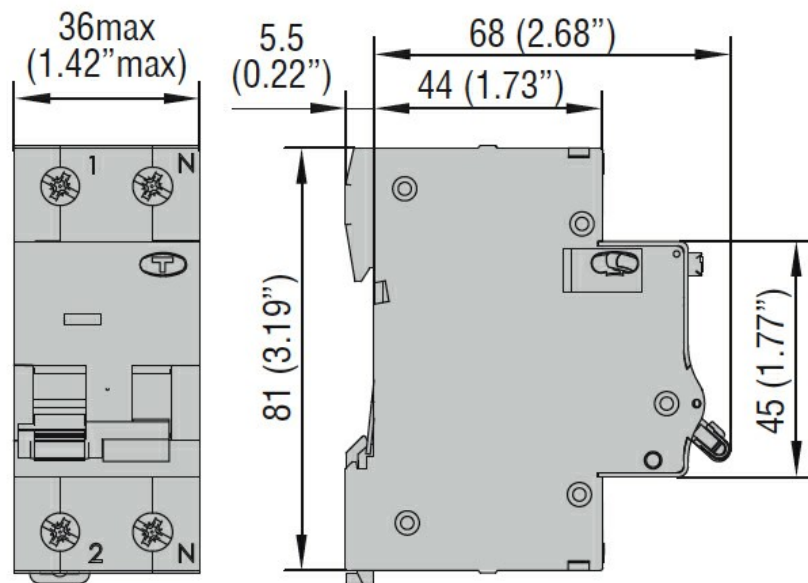
Stopień ochrony IP od frontu

IP20

Stopień zanieczyszczenia

2

Wymiary



Certyfikaty i zgodność

Zgodność

IEC/EN/BS 61009-1

Certyfikaty

EAC

TÜV-SUD

Klasyfikacja ETIM

ETIM 8,0

EC000905 -
 Wyłącznik
 różnicowonadprądowy