



Residual current circuit breakers (RCCB) with overcurrent protection  
P1RE  
1P+N  
2  
IEC

Przeznaczenie produktu

Seria produktu

Liczba pól

Liczba modułów DIN

Zgodność

### Właściwości elektryczne

Znamionowe napięcie izolacji $U_i$ IEC/EN	V	400
Znamionowe napięcie udarowe $U_{imp}$	kV	4
Znamionowe napięcie robocze AC (IEC)	VAC	230
Częstotliwość znamionowa	Hz	50/60
Prąd znamionowy ( $I_n$ )	A	16
Krzywa zadziałania		C
Charakterystyka pracy szczątkowej		A
Znamionowy prąd resztkowy	mA	30
Klasyfikacja prądu zwarciovego (IEC)	kA	10
Trwałość elektryczna	cycles	10000

### Warunki otoczenia

Temperatura pracy	min.	°C	-25
	maks.	°C	+60
Temperatura składowania	min.	°C	-40
	maks.	°C	+80
Maks. wysokość		m	2000

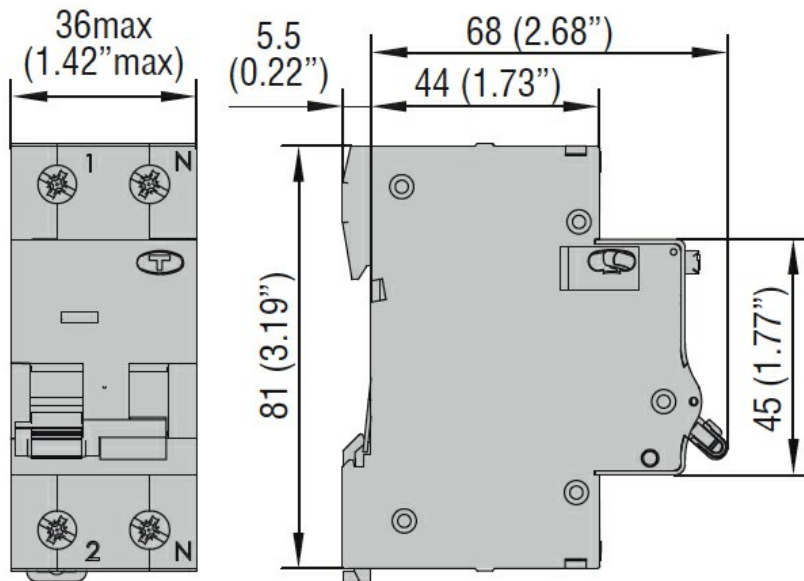
### Właściwości mechaniczne

Pozycja montażowa	normalna		Płaszczyzna pionowa	
			Szyna DIN 35 mm	
Montaż				
Moment obrotowy dokręcania zacisków	maks.	Nm	2	
	maks.	lbin	15	
Narzędzie do zacisków			Pz 2	
Przekrój przewodu	IEC	min.	mm <sup>2</sup>	1
		maks.	mm <sup>2</sup>	16
	AWG/Kcmil	min.		16
		maks.		3
Trwałość mechaniczna		cycles	20000	
Masa		g	205	
Stopień ochrony IP od frontu			IP20	

Stopień zanieczyszczenia

2

Wymiary



Certyfikaty i zgodność

Zgodność

IEC/EN/BS 61009-1

Certyfikaty

EAC

TÜV-SUD

Klasyfikacja ETIM

ETIM 8,0

EC000905 -  
Wyłącznik  
różnicowonadprąd