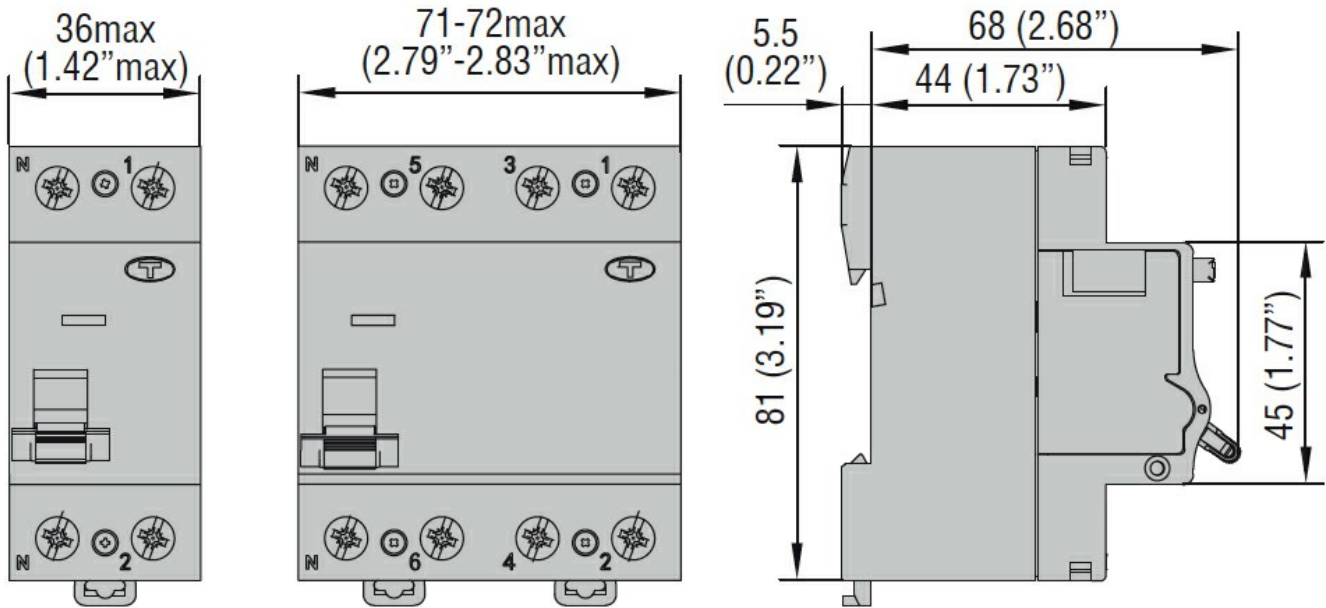


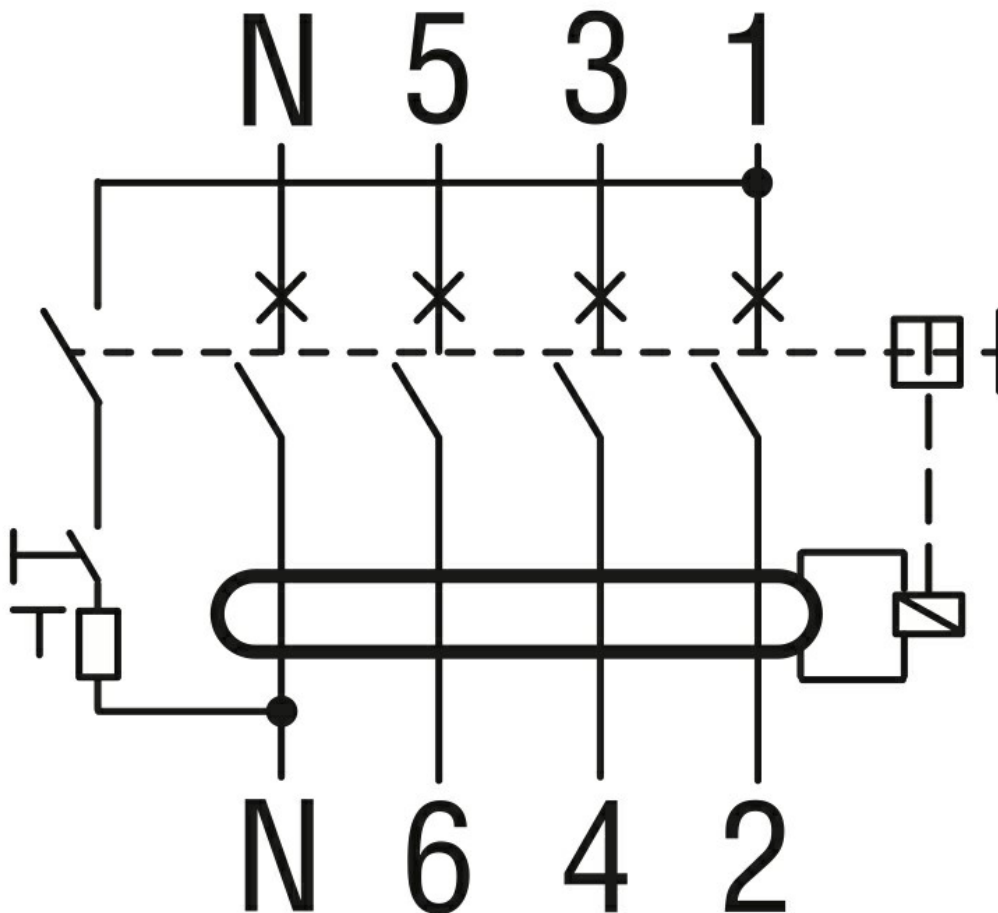


Przeznaczenie produktu		Wyłączniki różnicowoprądowe P1RD		
Seria produktu		4P		
Liczba pól		4		
Liczba modułów DIN		IEC		
Zgodność				
Właściwości elektryczne				
Znamionowe napięcie izolacji U_i IEC/EN	V	400		
Znamionowe napięcie udarowe U_{imp}	kV	4		
Znamionowe napięcie robocze AC (IEC)	VAC	230/400		
Częstotliwość znamionowa	Hz	50/60		
Prąd znamionowy (I_n)	A	63		
Charakterystyka pracy szczytkowej		AC		
Znamionowy prąd resztkowy	mA	30		
Klasyfikacja prądu zwarciovęgo (IEC)	kA	10		
Trwałość elektryczna	cycles	10000		
Warunki otoczenia				
Temperatura pracy	min.	°C	-35	
	maks.	°C	+70	
Temperatura składowania	min.	°C	-40	
	maks.	°C	+80	
Maks. wysokość		m	2000	
Właściwości mechaniczne				
Pozycja montażowa	normalna		Płaszczyzna pionowa	
			Szyna DIN 35 mm	
Montaż				
Moment obrotowy dokręcania zacisków	maks.	Nm	2	
	maks.	lbin	15	
Narzędzie do zacisków	Pz 2			
Przekrój przewodu	IEC	min.	mm ²	2.5
		maks.	mm ²	35
	AWG/Kcmil	min.		14
		maks.		2
Trwałość mechaniczna		cycles	20000	
Masa		g	326	
Stopień ochrony IP od frontu	IP20			
Stopień zanieczyszczenia	2			

Wymiary



Schemat połączeń elektrycznych



Certyfikaty i zgodność

Zgodność

IEC/EN/BS 61008-1

Certyfikaty

EAC

TÜV-SUD

Klasyfikacja ETIM

ETIM 8,0

EC000003 -
Wyłącznik
różnicowoprądowy