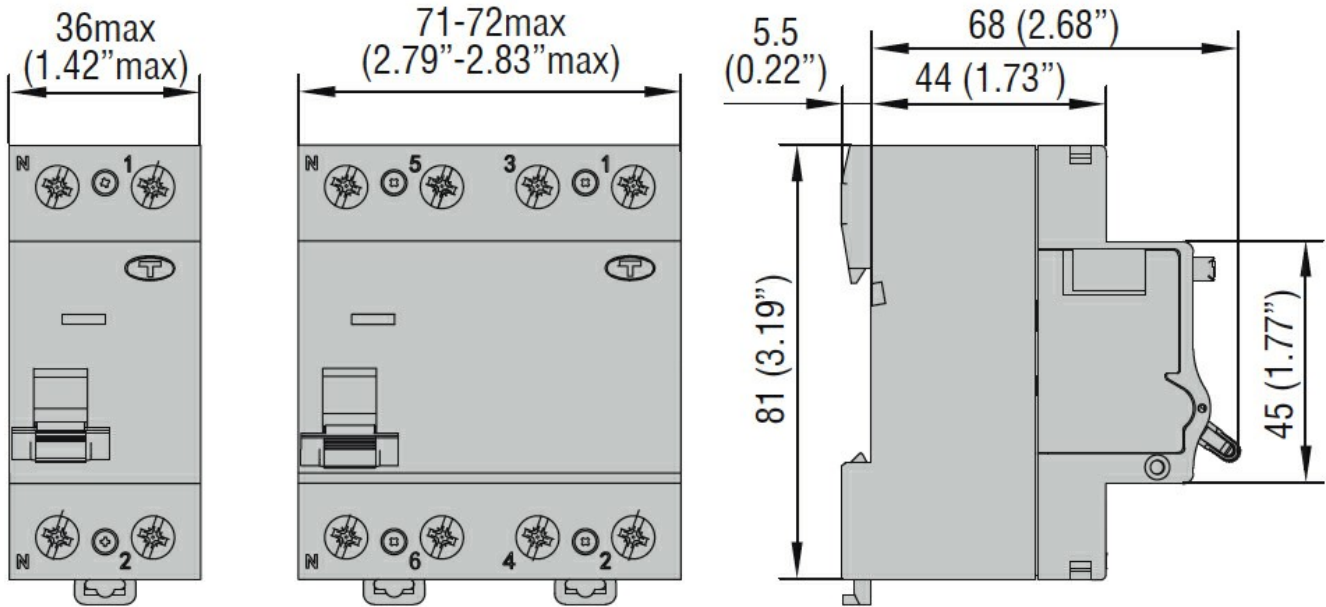




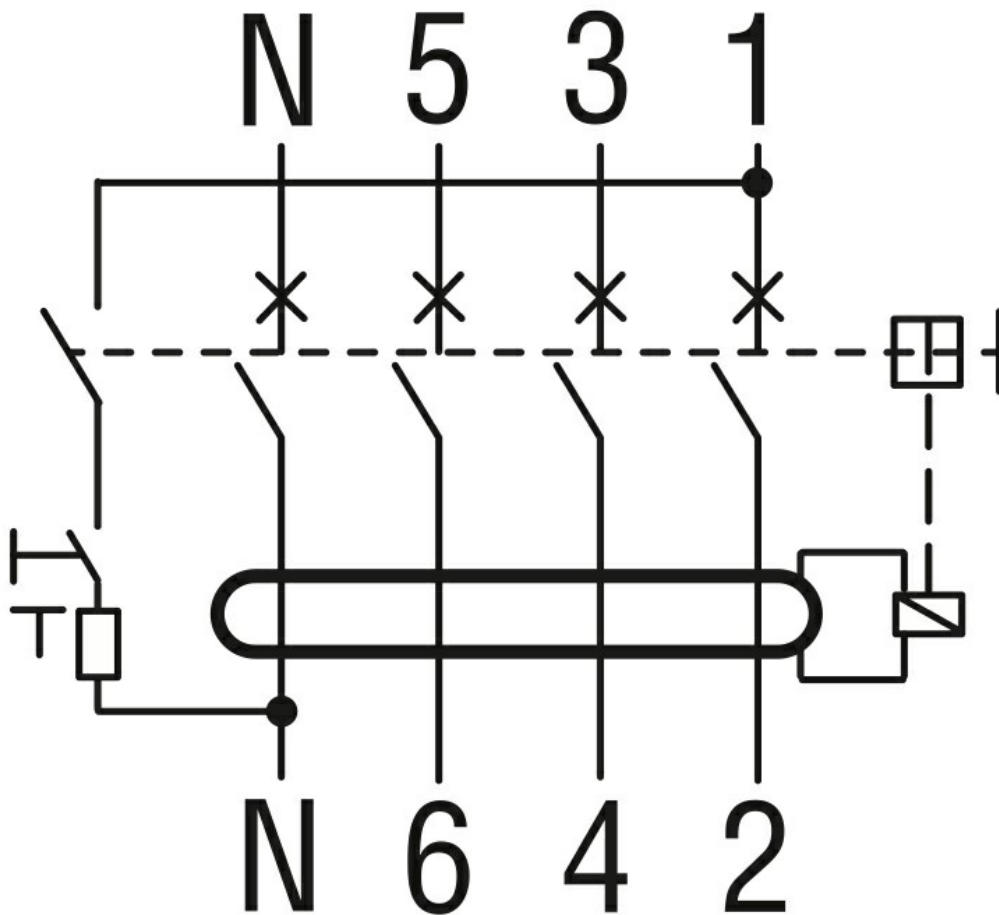
| | | | | |
|---|--|---------------------|-----------------|-----|
| Przeznaczenie produktu | Residual current circuit breakers (RCCB) selective | | | |
| Seria produktu | P1RD | | | |
| Liczba pól | 4P | | | |
| Liczba modułów DIN | 4 | | | |
| Zgodność | IEC | | | |
| Właściwości elektryczne | | | | |
| Znamionowe napięcie izolacji U_i IEC/EN | V | 400 | | |
| Znamionowe napięcie udarowe U_{imp} | kV | 4 | | |
| Znamionowe napięcie robocze AC (IEC) | VAC | 230/400 | | |
| Częstotliwość znamionowa | Hz | 50/60 | | |
| Prąd znamionowy (I_n) | A | 63 | | |
| Charakterystyka pracy szczytkowej | A selective | | | |
| Wyłączenie z opóźnieniem czasowym | Typ S selektywny | | | |
| Znamionowy prąd resztkowy | mA | 300 - selective | | |
| Klasyfikacja prądu zwarciovego (IEC) | kA | 10 | | |
| Trwałość elektryczna | cycles | 10000 | | |
| Warunki otoczenia | | | | |
| Temperatura pracy | min. | °C | -35 | |
| | maks. | °C | +70 | |
| Temperatura składowania | min. | °C | -40 | |
| | maks. | °C | +80 | |
| Maks. wysokość | m | 2000 | | |
| Właściwości mechaniczne | | | | |
| Pozycja montażowa | normalna | Płaszczyzna pionowa | | |
| Montaż | Szyna DIN 35 mm | | | |
| Moment obrotowy dokręcania zacisków | maks. | Nm | 2 | |
| | maks. | Ibin | 15 | |
| Narzędzie do zacisków | Pz 2 | | | |
| Przekrój przewodu | IEC | min. | mm ² | 2.5 |
| | | maks. | mm ² | 35 |
| | AWG/Kcmil | min. | 14 | |
| | | maks. | 2 | |
| Trwałość mechaniczna | cycles | 20000 | | |
| Masa | g | 326 | | |

| | |
|------------------------------|------|
| Stopień ochrony IP od frontu | IP20 |
| Stopień zanieczyszczenia | 2 |

Wymiary



Schemat połączeń elektrycznych



Certyfikaty i zgodność

Zgodność

IEC/EN/BS 61008-1

IEC/EN/BS 61008-2-1

Certyfikaty

EAC

TUV-Rheinland

Klasyfikacja ETIM

ETIM 8,0

EC000003 -
Wyłącznik
różnicowoprądowy