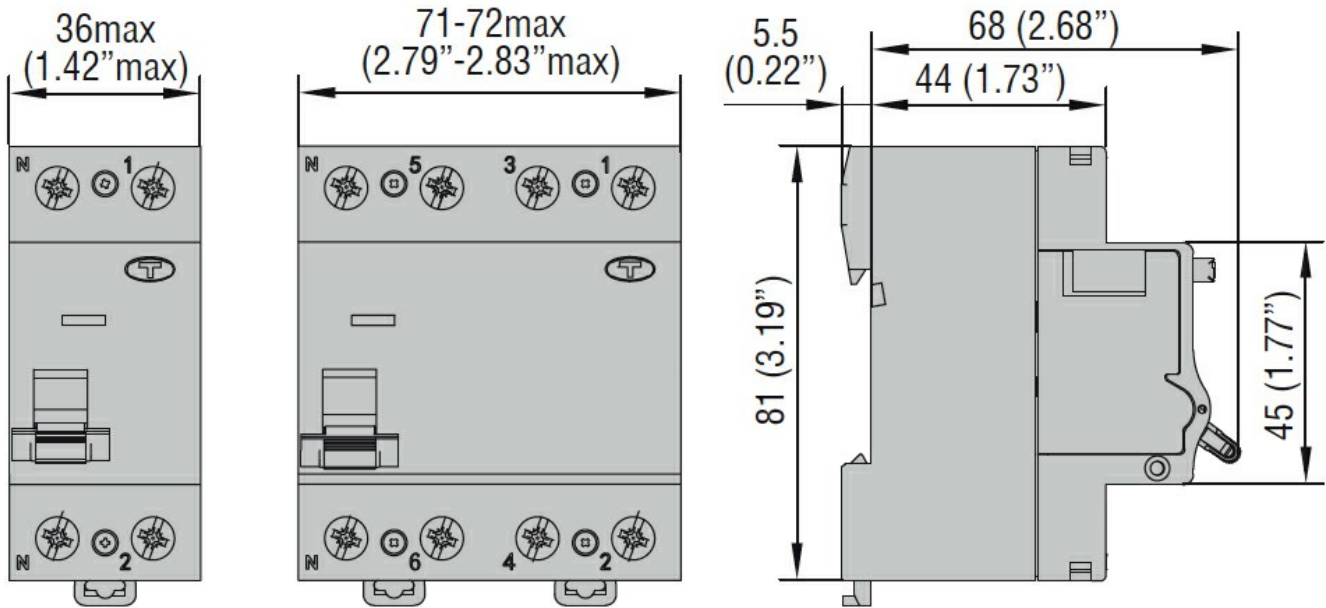


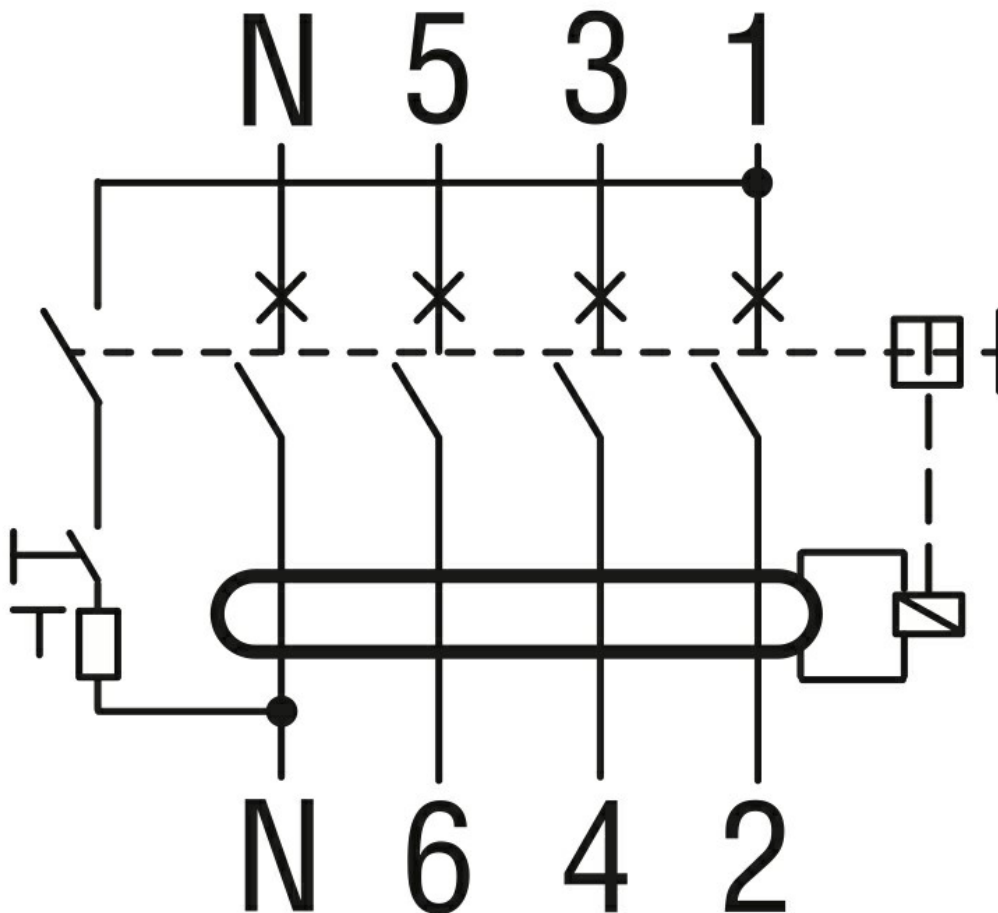


Przeznaczenie produktu		Wyłączniki różnicowoprądowe P1RD	
Seria produktu		4P	
Liczba pól		4	
Liczba modułów DIN		IEC	
Zgodność			
Właściwości elektryczne			
Znamionowe napięcie izolacji U_i IEC/EN	V	400	
Znamionowe napięcie udarowe U_{imp}	kV	4	
Znamionowe napięcie robocze AC (IEC)	VAC	230/400	
Częstotliwość znamionowa	Hz	50/60	
Prąd znamionowy (I_n)	A	40	
Charakterystyka pracy szczytkowej		A	
Znamionowy prąd resztkowy	mA	300	
Klasyfikacja prądu zwarciovęgo (IEC)	kA	10	
Trwałość elektryczna	cycles	10000	
Warunki otoczenia			
Temperatura pracy		min. °C	-35
		maks. °C	+70
Temperatura składowania		min. °C	-40
		maks. °C	+80
Maks. wysokość		m	2000
Właściwości mechaniczne			
Pozycja montażowa		normalna	Płaszczyzna pionowa
Montaż			Szyna DIN 35 mm
Moment obrotowy dokręcania zacisków		maks. Nm	2
		maks. lbin	15
Narzędzie do zacisków			Pz 2
Przekrój przewodu			
IEC		min. mm ²	2.5
		maks. mm ²	35
AWG/Kcmil		min.	14
		maks.	2
Trwałość mechaniczna		cycles	20000
Masa		g	326
Stopień ochrony IP od frontu			IP20
Stopień zanieczyszczenia			2

Wymiary



Schemat połączeń elektrycznych



Certyfikaty i zgodność

Zgodność

IEC/EN/BS 61008-1

Certyfikaty

EAC

TÜV-SUD

Klasyfikacja ETIM

ETIM 8,0

EC000003 -
Wyłącznik
różnicowoprądowy