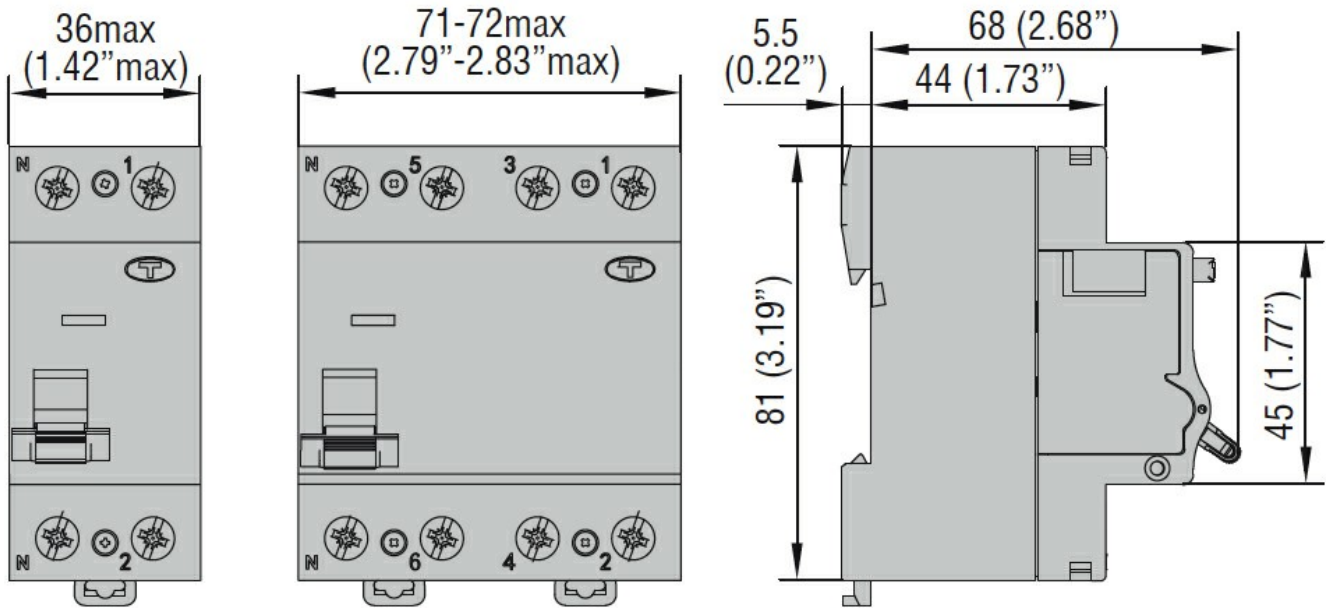


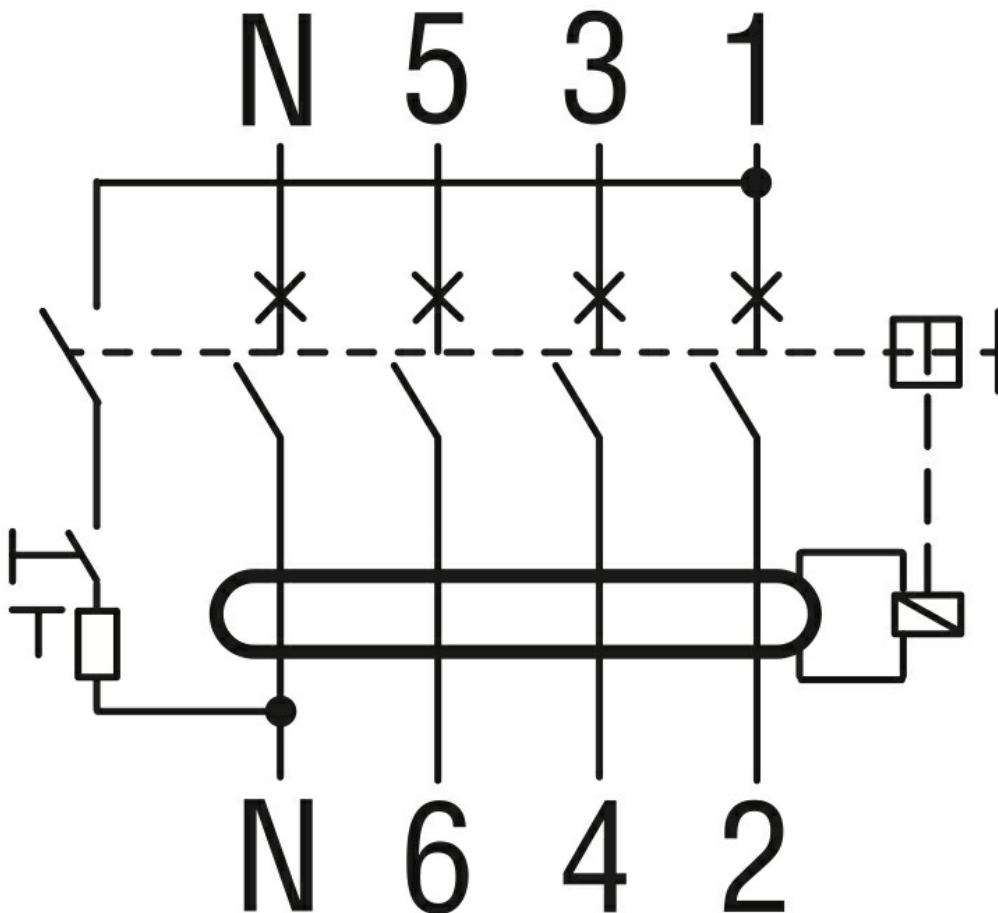


Przeznaczenie produktu	Wyłączniki różnicowoprądowe			
Seria produktu	P1RD			
Liczba pól	4P			
Liczba modułów DIN	4			
Zgodność	IEC			
<b>Właściwości elektryczne</b>				
Znamionowe napięcie izolacji $U_i$ IEC/EN	V	400		
Znamionowe napięcie udarowe $U_{imp}$	kV	4		
Znamionowe napięcie robocze AC (IEC)	VAC	230/400		
Częstotliwość znamionowa	Hz	50/60		
Prąd znamionowy ( $I_n$ )	A	25		
Charakterystyka pracy szczałkowej	AC			
Znamionowy prąd resztkowy	mA	30		
Klasyfikacja prądu zwarciovęgo (IEC)	kA	10		
Trwałość elektryczna	cycles	10000		
<b>Warunki otoczenia</b>				
Temperatura pracy	min.	°C	-35	
	maks.	°C	+70	
Temperatura składowania	min.	°C	-40	
	maks.	°C	+80	
Maks. wysokość	m	2000		
<b>Właściwości mechaniczne</b>				
Pozycja montażowa	normalna		Płaszczyzna pionowa	
			Szyna DIN 35 mm	
Montaż				
Moment obrotowy dokręcania zacisków	maks.	Nm	2	
	maks.	lbin	15	
Narzędzie do zacisków	Pz 2			
Przekrój przewodu	IEC	min.	mm <sup>2</sup>	2.5
		maks.	mm <sup>2</sup>	35
	AWG/Kcmil	min.	14	
		maks.	2	
Trwałość mechaniczna	cycles	20000		
Masa	g	326		
Stopień ochrony IP od frontu	IP20			
Stopień zanieczyszczenia	2			

**Wymiary**



**Schemat połączeń elektrycznych**



**Certyfikaty i zgodność**

**Zgodność**

IEC/EN/BS 61008-1

---

Certyfikaty

EAC

TÜV-SUD

---

**Klasyfikacja ETIM**

ETIM 8,0

EC000003 -  
Wyłącznik  
różnicowoprądowy