



Przeznaczenie produktu

Seria produktu

Liczba pól

Liczba modułów DIN

Zgodność

Wyłączniki  
różnicowoprądowe  
P1RD  
2P  
2  
IEC

### Właściwości elektryczne

Znamionowe napięcie izolacji $U_i$ IEC/EN	V	400
Znamionowe napięcie udarowe $U_{imp}$	kV	4
Znamionowe napięcie robocze AC (IEC)	VAC	230
Częstotliwość znamionowa	Hz	50/60
Prąd znamionowy ( $I_n$ )	A	63
Charakterystyka pracy szczytkowej		AC
Znamionowy prąd resztkowy	mA	300
Klasyfikacja prądu zwarciovęgo (IEC)	kA	10
Trwałość elektryczna	cycles	10000

### Warunki otoczenia

Temperatura pracy

min.	°C	-35
maks.	°C	+70

Temperatura składowania

min.	°C	-40
maks.	°C	+80

Maks. wysokość

m	2000
---	------

### Właściwości mechaniczne

Pozycja montażowa

normalna      Płaszczyzna pionowa

Montaż

Szyna DIN 35 mm

Moment obrotowy dokręcania zacisków

maks.	Nm	2
maks.	lbin	15

Narzędzie do zacisków

Pz 2

Przekrój przewodu

IEC

min.	mm <sup>2</sup>	2.5
maks.	mm <sup>2</sup>	35

AWG/Kcmil

min.	14
maks.	2

Trwałość mechaniczna

cycles 20000

Masa

g 185

Stopień ochrony IP od frontu

IP20

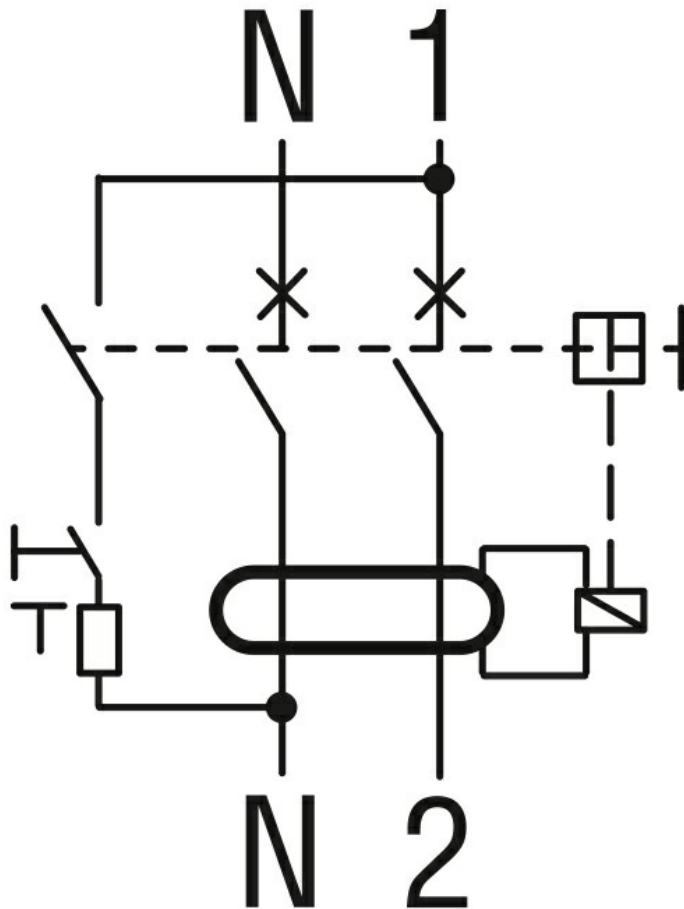
Stopień zanieczyszczenia

2

**Wymiary**



**Schemat połączeń elektrycznych**



**Certyfikaty i zgodność**

Zgodność

IEC/EN/BS 61008-1

---

Certyfikaty

EAC

TÜV-SUD

---

**Klasyfikacja ETIM**

ETIM 8,0

EC000003 -  
Wyłącznik  
różnicowoprądowy