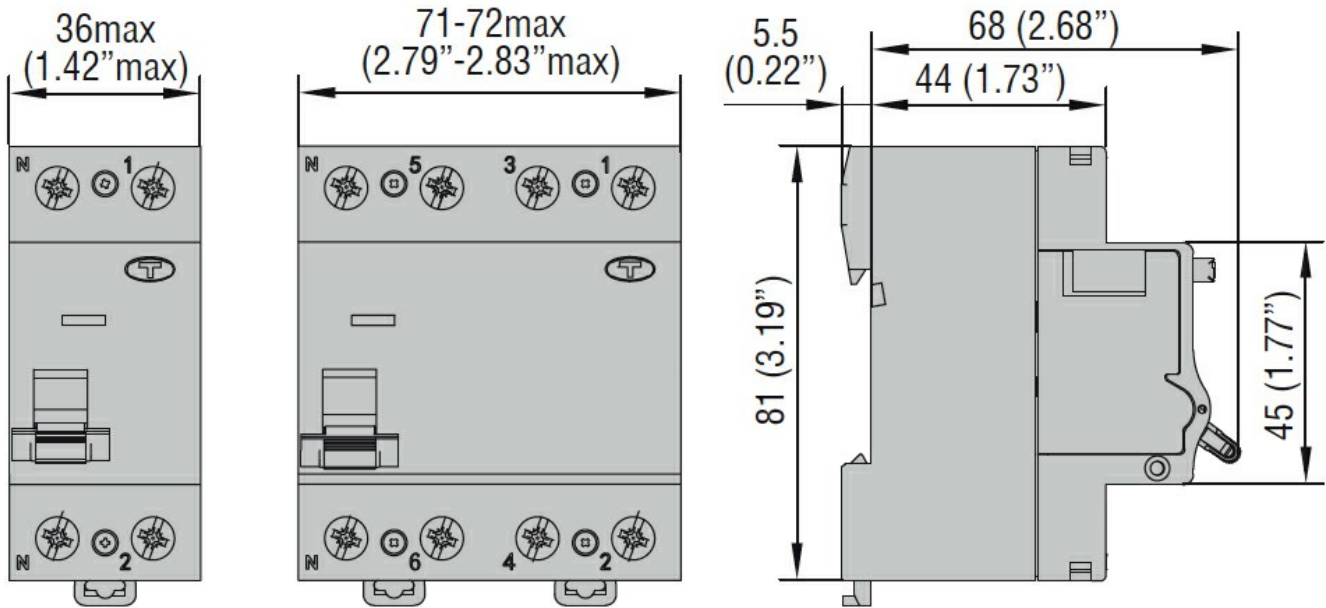


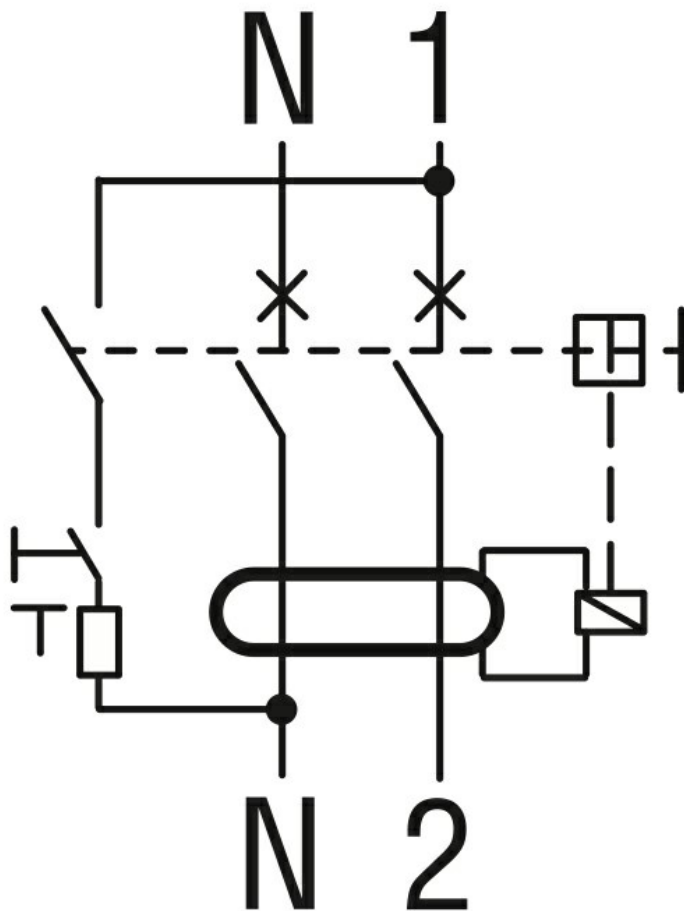


|   |                             |       |                     |     |
|---|-----------------------------|-------|---------------------|-----|
| Przeznaczenie produktu                    | Wyłączniki różnicowoprądowe |       |                     |     |
| Seria produktu                            | P1RD                        |       |                     |     |
| Liczba pól                                | 2P                          |       |                     |     |
| Liczba modułów DIN                        | 2                           |       |                     |     |
| Zgodność                                  | IEC                         |       |                     |     |
| <b>Właściwości elektryczne</b>            |                             |       |                     |     |
| Znamionowe napięcie izolacji $U_i$ IEC/EN | V                           | 400   |                     |     |
| Znamionowe napięcie udarowe $U_{imp}$     | kV                          | 4     |                     |     |
| Znamionowe napięcie robocze AC (IEC)      | VAC                         | 230   |                     |     |
| Częstotliwość znamionowa                  | Hz                          | 50/60 |                     |     |
| Prąd znamionowy ( $I_n$ )                 | A                           | 63    |                     |     |
| Charakterystyka pracy szczytkowej         | A                           |       |                     |     |
| Znamionowy prąd resztkowy                 | mA                          | 300   |                     |     |
| Klasyfikacja prądu zwarcowego (IEC)       | kA                          | 10    |                     |     |
| Trwałość elektryczna                      | cycles                      | 10000 |                     |     |
| <b>Warunki otoczenia</b>                  |                             |       |                     |     |
| Temperatura pracy                         | min.                        | °C    | -35                 |     |
|   | maks.                       | °C    | +70                 |     |
| Temperatura składowania                   | min.                        | °C    | -40                 |     |
|   | maks.                       | °C    | +80                 |     |
| Maks. wysokość                            | m                           | 2000  |                     |     |
| <b>Właściwości mechaniczne</b>            |                             |       |                     |     |
| Pozycja montażowa                         | normalna                    |       | Płaszczyzna pionowa |     |
|   |                             |       | Szyna DIN 35 mm     |     |
| Montaż                                    |                             |       |                     |     |
| Moment obrotowy dokręcania zacisków       | maks.                       | Nm    | 2                   |     |
|   | maks.                       | lbin  | 15                  |     |
| Narzędzie do zacisków                     | Pz 2                        |       |                     |     |
| Przekrój przewodu                         | IEC                         | min.  | mm <sup>2</sup>     | 2.5 |
|   |                             | maks. | mm <sup>2</sup>     | 35  |
|   | AWG/Kcmil                   | min.  | 14                  |     |
|   |                             | maks. | 2                   |     |
| Trwałość mechaniczna                      | cycles                      | 20000 |                     |     |
| Masa                                      | g                           | 185   |                     |     |
| Stopień ochrony IP od frontu              | IP20                        |       |                     |     |
| Stopień zanieczyszczenia                  | 2                           |       |                     |     |

Wymiary



Schemat połączeń elektrycznych



Certyfikaty i zgodność

Zgodność

IEC/EN/BS 61008-1

---

Certyfikaty

EAC

TÜV-SUD

---

**Klasyfikacja ETIM**

ETIM 8,0

EC000003 -  
Wyłącznik  
różnicowoprądowy