

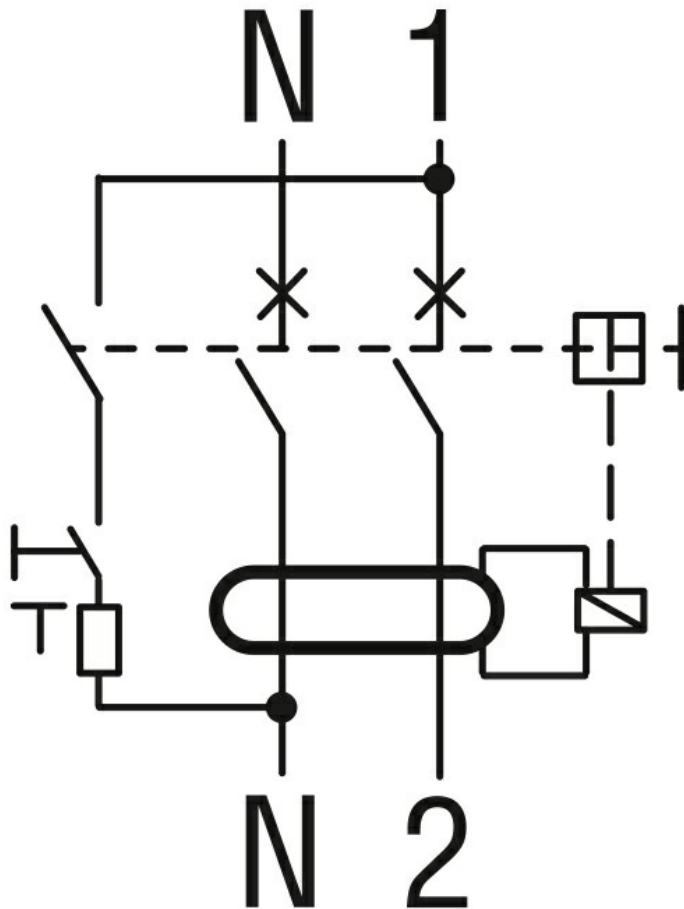


Przeznaczenie produktu		Wyłączniki różnicowoprądowe P1RD	
Seria produktu		2P	
Liczba pól		2	
Liczba modułów DIN		IEC	
Zgodność			
<b>Właściwości elektryczne</b>			
Znamionowe napięcie izolacji $U_i$ IEC/EN	V	400	
Znamionowe napięcie udarowe $U_{imp}$	kV	4	
Znamionowe napięcie robocze AC (IEC)	VAC	230	
Częstotliwość znamionowa	Hz	50/60	
Prąd znamionowy ( $I_n$ )	A	63	
Charakterystyka pracy szczytkowej		A	
Znamionowy prąd resztkowy	mA	30	
Klasyfikacja prądu zwarciovęgo (IEC)	kA	10	
Trwałość elektryczna	cycles	10000	
<b>Warunki otoczenia</b>			
Temperatura pracy	min.	°C	-35
	maks.	°C	+70
Temperatura składowania	min.	°C	-40
	maks.	°C	+80
Maks. wysokość		m	2000
<b>Właściwości mechaniczne</b>			
Pozycja montażowa	normalna		Płaszczyzna pionowa
			Szyna DIN 35 mm
Montaż			
Moment obrotowy dokręcania zacisków	maks.	Nm	2
	maks.	lbin	15
Narzędzie do zacisków	Pz 2		
Przekrój przewodu	IEC	min.	mm <sup>2</sup> 2.5
		maks.	mm <sup>2</sup> 35
	AWG/Kcmil	min.	14
		maks.	2
Trwałość mechaniczna		cycles	20000
Masa		g	185
Stopień ochrony IP od frontu	IP20		
Stopień zanieczyszczenia	2		

Wymiary



Schemat połączeń elektrycznych



Certyfikaty i zgodność

Zgodność

IEC/EN/BS 61008-1

---

Certyfikaty

EAC

TÜV-SUD

---

**Klasyfikacja ETIM**

ETIM 8,0

EC000003 -  
Wyłącznik  
różnicowoprądowy