

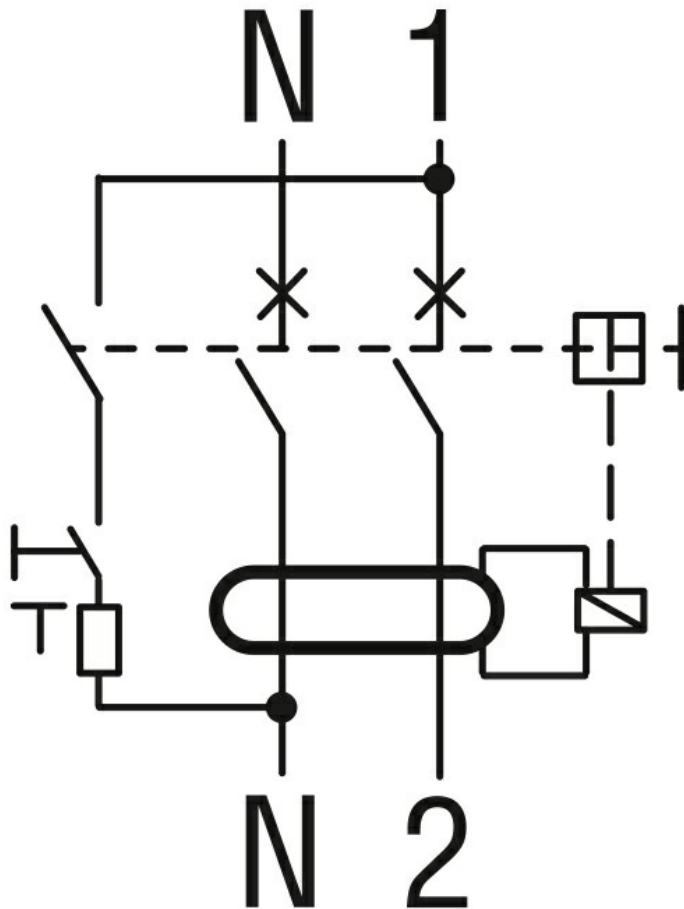


Przeznaczenie produktu	Wyłączniki różnicowoprądowe		
Seria produktu	P1RD		
Liczba pól	2P		
Liczba modułów DIN	2		
Zgodność	IEC		
Właściwości elektryczne			
Znamionowe napięcie izolacji U_i IEC/EN	V	400	
Znamionowe napięcie udarowe U_{imp}	kV	4	
Znamionowe napięcie robocze AC (IEC)	VAC	230	
Częstotliwość znamionowa	Hz	50/60	
Prąd znamionowy (I_n)	A	40	
Charakterystyka pracy szczałkowej	AC		
Znamionowy prąd resztkowy	mA	300	
Klasyfikacja prądu zwarciovęgo (IEC)	kA	10	
Trwałość elektryczna	cycles	10000	
Warunki otoczenia			
Temperatura pracy	min.	°C	-35
	maks.	°C	+70
Temperatura składowania	min.	°C	-40
	maks.	°C	+80
Maks. wysokość	m	2000	
Właściwości mechaniczne			
Pozycja montażowa	normalna		Płaszczyzna pionowa
			Szyna DIN 35 mm
Montaż			
Moment obrotowy dokręcania zacisków	maks.	Nm	2
	maks.	Ibin	15
Narzędzie do zacisków	Pz 2		
Przekrój przewodu	IEC	min.	mm ² 2.5
		maks.	mm ² 35
	AWG/Kcmil	min.	14
		maks.	2
Trwałość mechaniczna	cycles	20000	
Masa	g	185	
Stopień ochrony IP od frontu	IP20		
Stopień zanieczyszczenia	2		

Wymiary



Schemat połączeń elektrycznych



Certyfikaty i zgodność

Zgodność

IEC/EN/BS 61008-1

Certyfikaty

EAC

TÜV-SUD

Klasyfikacja ETIM

ETIM 8,0

EC000003 -
Wyłącznik
różnicowoprądowy