



Przeznaczenie produktu

Seria produktu

Liczba pól

Liczba modułów DIN

Zgodność

Wyłączniki
różnicowoprądowe
P1RD
2P
2
IEC

Właściwości elektryczne

Znamionowe napięcie izolacji U_i IEC/EN	V	400
Znamionowe napięcie udarowe U_{imp}	kV	4
Znamionowe napięcie robocze AC (IEC)	VAC	230
Częstotliwość znamionowa	Hz	50/60
Prąd znamionowy (I_n)	A	40
Charakterystyka pracy szczytkowej		A
Znamionowy prąd resztkowy	mA	30
Klasyfikacja prądu zwarciovęgo (IEC)	kA	10
Trwałość elektryczna	cycles	10000

Warunki otoczenia

Temperatura pracy

min.	°C	-35
maks.	°C	+70

Temperatura składowania

min.	°C	-40
maks.	°C	+80

Maks. wysokość

m	2000
---	------

Właściwości mechaniczne

Pozycja montażowa

normalna	Płaszczyzna pionowa
----------	---------------------

Montaż

Szyna DIN 35 mm

Moment obrotowy dokręcania zacisków

maks.	Nm	2
maks.	lbin	15

Narzędzie do zacisków

Pz 2

Przekrój przewodu

IEC

min.	mm ²	2.5
maks.	mm ²	35

AWG/Kcmil

min.	14
maks.	2

Trwałość mechaniczna

cycles 20000

Masa

g 185

Stopień ochrony IP od frontu

IP20

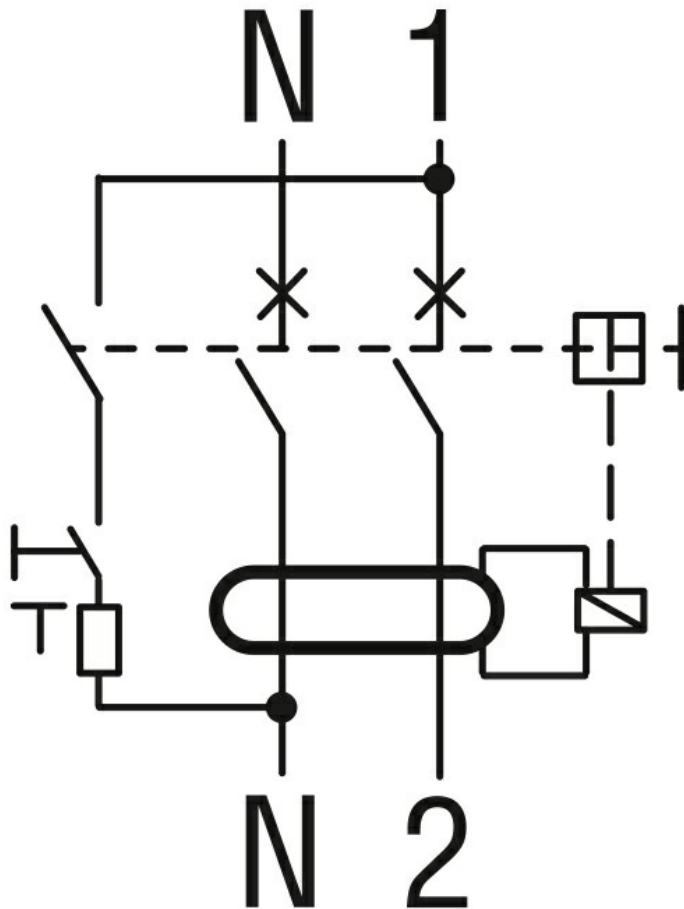
Stopień zanieczyszczenia

2

Wymiary



Schemat połączeń elektrycznych



Certyfikaty i zgodność

Zgodność

IEC/EN/BS 61008-1

Certyfikaty

EAC

TÜV-SUD

Klasyfikacja ETIM

ETIM 8,0

EC000003 -
Wyłącznik
różnicowoprądowy