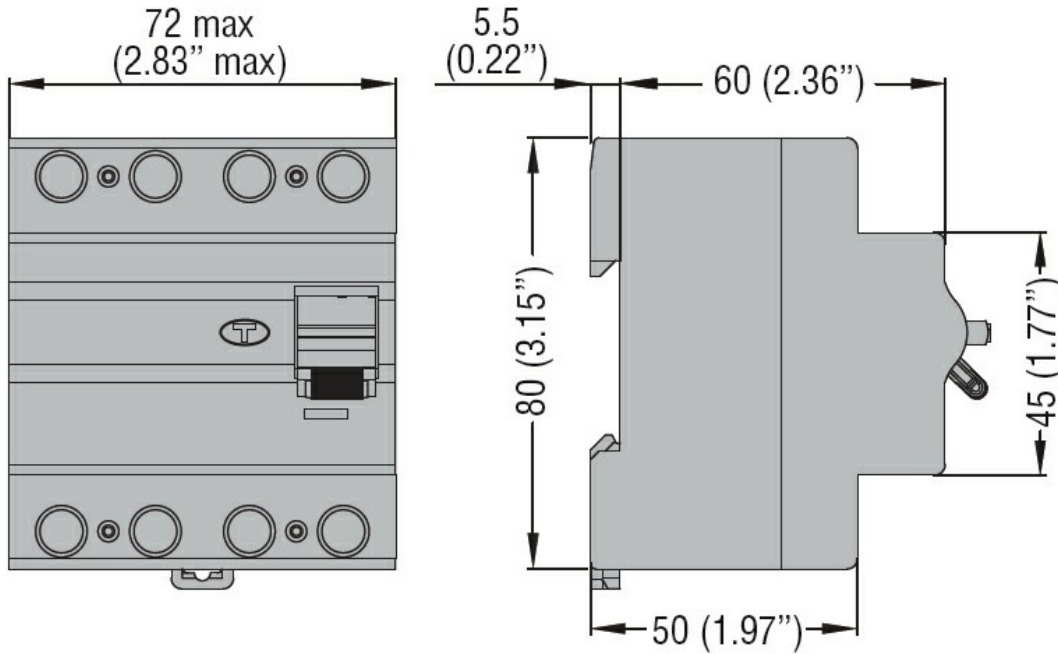




Przeznaczenie produktu	Wyłączniki różnicowoprądowe			
Seria produktu	P1 RC			
Liczba pól	4P			
Liczba modułów DIN	4			
Zgodność	IEC			
<b>Właściwości elektryczne</b>				
Znamionowe napięcie izolacji $U_i$ IEC/EN	V	400		
Znamionowe napięcie udarowe $U_{imp}$	kV	4		
Znamionowe napięcie robocze AC (IEC)	VAC	230/400		
Częstotliwość znamionowa	Hz	50/60		
Prąd znamionowy ( $I_n$ )	A	25		
Charakterystyka pracy szczątkowej	AC			
Znamionowy prąd resztkowy	mA	300		
Rozproszenie mocy na pole maks.	W	0.5		
<b>Warunki otoczenia</b>				
Temperatura pracy	min.	°C	-35	
	maks.	°C	+70	
Temperatura składowania	min.	°C	-40	
	maks.	°C	80	
Maks. wysokość	m	2000		
<b>Właściwości mechaniczne</b>				
Pozycja montażowa	normalna	Płaszczyzna pionowa		
Montaż	Szyba DIN 35 mm			
Moment obrotowy dokręcania zacisków	min.	Nm	1.8	
	maks.	Nm	2	
	min.	lbin	16	
	maks.	lbin	17.7	
Narzędzie do zacisków	Pz 2			
Przekrój przewodu	IEC	min.	mm <sup>2</sup>	2.5
		maks.	mm <sup>2</sup>	35
	AWG/Kcmil	min.	14	
		maks.	2	
Masa	g		326	
Stopień ochrony IP od frontu	IP20			
Stopień zanieczyszczenia	2			

Wymiary



Certyfikaty i zgodność

Zgodność

IEC/EN/BS 61008-1

Certyfikaty

EAC

TÜV-SUD

Klasyfikacja ETIM

ETIM 8,0

EC000003 -  
Wyłącznik  
różnicowoprądowy