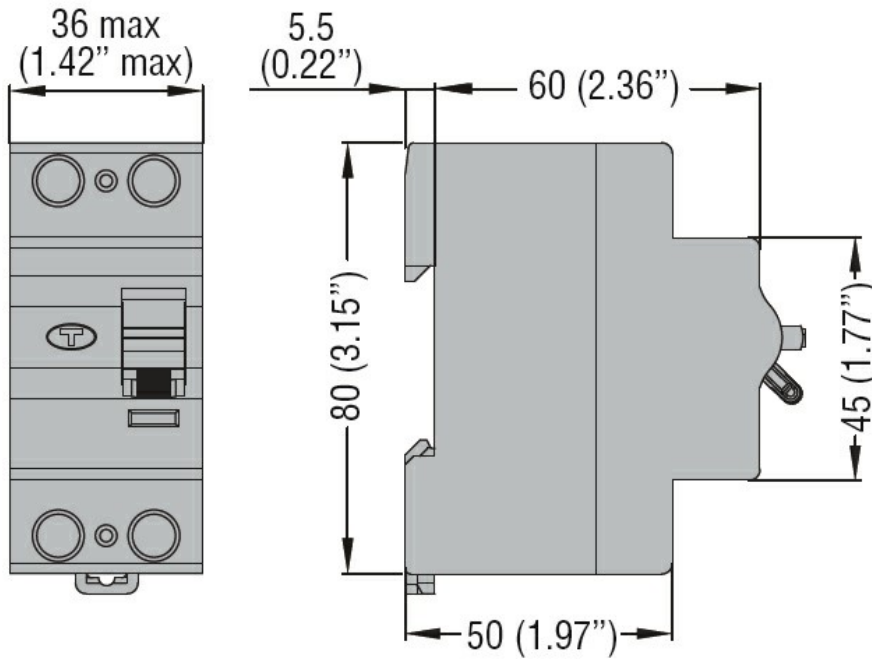




|   |                             |                     |                 |     |
|---|-----------------------------|---------------------|-----------------|-----|
| Przeznaczenie produktu                    | Wyłączniki różnicowoprądowe |                     |                 |     |
| Seria produktu                            | P1 RC                       |                     |                 |     |
| Liczba pól                                | 2P                          |                     |                 |     |
| Liczba modułów DIN                        | 2                           |                     |                 |     |
| Zgodność                                  | IEC                         |                     |                 |     |
| <b>Właściwości elektryczne</b>            |                             |                     |                 |     |
| Znamionowe napięcie izolacji $U_i$ IEC/EN | V                           | 400                 |                 |     |
| Znamionowe napięcie udarowe $U_{imp}$     | kV                          | 4                   |                 |     |
| Znamionowe napięcie robocze AC (IEC)      | VAC                         | 230                 |                 |     |
| Częstotliwość znamionowa                  | Hz                          | 50/60               |                 |     |
| Prąd znamionowy ( $I_n$ )                 | A                           | 40                  |                 |     |
| Charakterystyka pracy szczytkowej         | AC                          |                     |                 |     |
| Znamionowy prąd resztkowy                 | mA                          | 30                  |                 |     |
| Rozproszenie mocy na pole maks.           | W                           | 1.6                 |                 |     |
| <b>Warunki otoczenia</b>                  |                             |                     |                 |     |
| Temperatura pracy                         | min.                        | °C                  | -35             |     |
|   | maks.                       | °C                  | +70             |     |
| Temperatura składowania                   | min.                        | °C                  | -40             |     |
|   | maks.                       | °C                  | 80              |     |
| Maks. wysokość                            | m                           | 2000                |                 |     |
| <b>Właściwości mechaniczne</b>            |                             |                     |                 |     |
| Pozycja montażowa                         | normalna                    | Płaszczyzna pionowa |                 |     |
| Montaż                                    | Szyba DIN 35 mm             |                     |                 |     |
| Moment obrotowy dokręcania zacisków       | min.                        | Nm                  | 1.8             |     |
|   | maks.                       | Nm                  | 2               |     |
|   | min.                        | lbin                | 16              |     |
|   | maks.                       | lbin                | 17.7            |     |
| Narzędzie do zacisków                     | Pz 2                        |                     |                 |     |
| Przekrój przewodu                         | IEC                         | min.                | mm <sup>2</sup> | 2.5 |
|   |                             | maks.               | mm <sup>2</sup> | 35  |
|   | AWG/Kcmil                   | min.                | 14              |     |
|   |                             | maks.               | 2               |     |
| Masa                                      | g                           |                     | 185             |     |
| Stopień ochrony IP od frontu              | IP20                        |                     |                 |     |
| Stopień zanieczyszczenia                  | 2                           |                     |                 |     |

Wymiary



Certyfikaty i zgodność

Zgodność

IEC/EN/BS 61008-1

Certyfikaty

EAC

TÜV-SUD

Klasyfikacja ETIM

ETIM 8,0

EC000003 -  
Wyłącznik  
różnicowoprądowy