

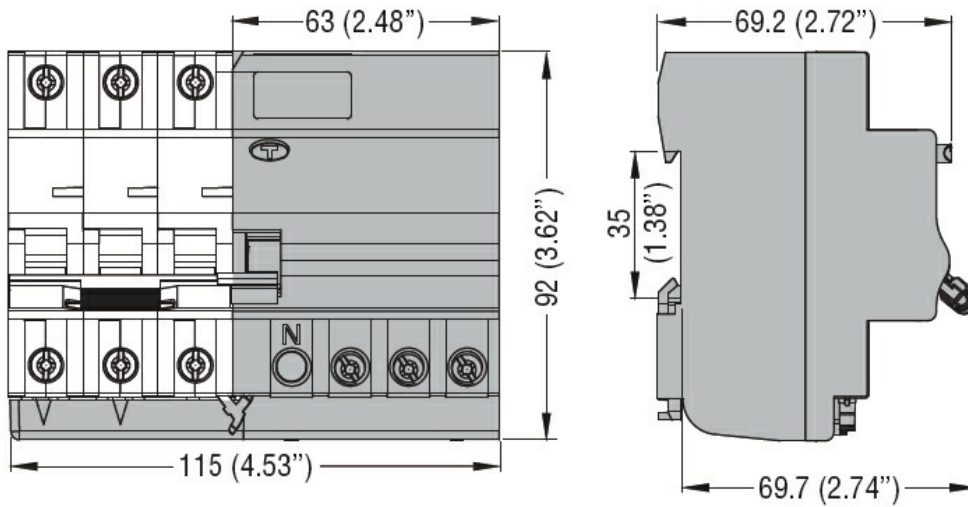


Przeznaczenie produktu	Dodatkowy blok różnicowoprądowy				
Seria produktu	P1 RA				
Liczba pól	3P				
Liczba modułów DIN	3.5				
Zgodność	IEC				
<b>Właściwości elektryczne</b>					
Znamionowe napięcie izolacji $U_i$ IEC/EN	V	400			
Znamionowe napięcie udarowe $U_{imp}$	kV	4			
Znamionowe napięcie robocze AC (IEC)	VAC	230/400			
Częstotliwość znamionowa	Hz	50/60			
Prąd znamionowy ( $I_n$ )	A	63			
Charakterystyka pracy szczątkowej	A				
Znamionowy prąd resztkowy	mA	300			
Trwałość elektryczna	cycles	10000			
<b>Warunki otoczenia</b>					
Temperatura pracy	min.	°C	-25		
	maks.	°C	+60		
Temperatura składowania	min.	°C	-40		
	maks.	°C	+80		
Maks. wysokość	m	2000			
<b>Właściwości mechaniczne</b>					
Pozycja montażowa	normalna		Płaszczyzna pionowa		
			Szyna DIN 35 mm		
Montaż					
Moment obrotowy dokręcania zacisków	min.	Nm	1.8		
	maks.	Nm	2		
	min.	lbin	16		
	maks.	lbin	17.7		
Narzędzie do zacisków	Pz 2				
Przekrój przewodu	IEC	min.	mm <sup>2</sup>	1	
		maks.	mm <sup>2</sup>	16	
	AWG/Kcmil	min.	14		
		maks.	6		
		Trwałość mechaniczna		cycles	20000
		Masa		g	205
Stopień ochrony IP od frontu		IP20			

Stopień zanieczyszczenia

2

### Wymiary



### Certyfikaty i zgodność

Zgodność

IEC/EN 61009-1

Certyfikaty

EAC

TÜV-SUD

### Klasyfikacja ETIM

ETIM 8,0

EC002297 - Blok  
różnicowoprądowy