

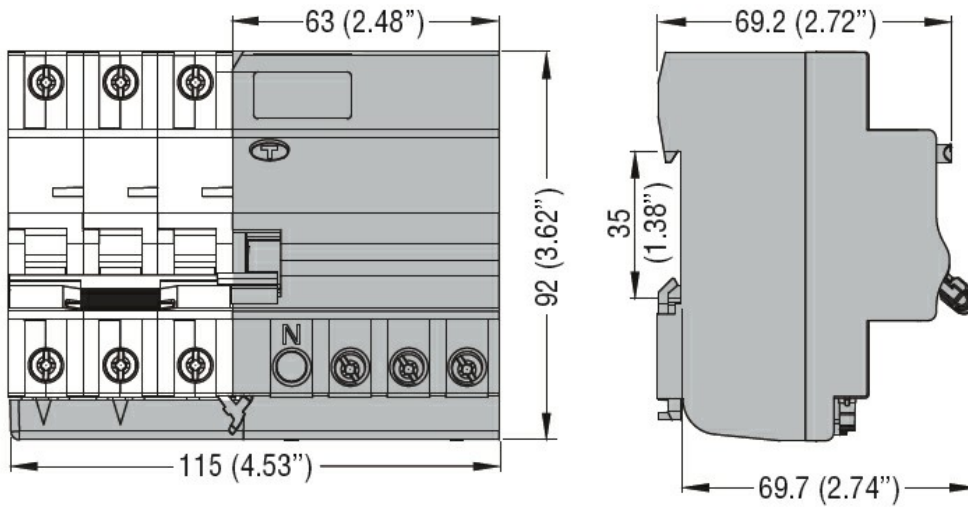


|   |                                 |                     |                 |    |
|---|---------------------------------|---------------------|-----------------|----|
| Przeznaczenie produktu                    | Dodatkowy blok różnicowoprądowy |                     |                 |    |
| Seria produktu                            | P1 RA                           |                     |                 |    |
| Liczba pól                                | 3P                              |                     |                 |    |
| Liczba modułów DIN                        | 3.5                             |                     |                 |    |
| Zgodność                                  | IEC                             |                     |                 |    |
| <b>Właściwości elektryczne</b>            |                                 |                     |                 |    |
| Znamionowe napięcie izolacji $U_i$ IEC/EN | V                               | 400                 |                 |    |
| Znamionowe napięcie udarowe $U_{imp}$     | kV                              | 4                   |                 |    |
| Znamionowe napięcie robocze AC (IEC)      | VAC                             | 230/400             |                 |    |
| Częstotliwość znamionowa                  | Hz                              | 50/60               |                 |    |
| Prąd znamionowy ( $I_n$ )                 | A                               | 40                  |                 |    |
| Charakterystyka pracy szczytkowej         | A                               |                     |                 |    |
| Znamionowy prąd resztkowy                 | mA                              | 300                 |                 |    |
| Trwałość elektryczna                      | cycles                          | 10000               |                 |    |
| <b>Warunki otoczenia</b>                  |                                 |                     |                 |    |
| Temperatura pracy                         | min.                            | °C                  | -25             |    |
|   | maks.                           | °C                  | +60             |    |
| Temperatura składowania                   | min.                            | °C                  | -40             |    |
|   | maks.                           | °C                  | +80             |    |
| Maks. wysokość                            | m                               | 2000                |                 |    |
| <b>Właściwości mechaniczne</b>            |                                 |                     |                 |    |
| Pozycja montażowa                         | normalna                        | Płaszczyzna pionowa |                 |    |
| Montaż                                    | Szlina DIN 35 mm                |                     |                 |    |
| Moment obrotowy dokręcania zacisków       | min.                            | Nm                  | 1.8             |    |
|   | maks.                           | Nm                  | 2               |    |
|   | min.                            | lbin                | 16              |    |
|   | maks.                           | lbin                | 17.7            |    |
| Narzędzie do zacisków                     | Pz 2                            |                     |                 |    |
| Przekrój przewodu                         | IEC                             | min.                | mm <sup>2</sup> | 1  |
|   |                                 | maks.               | mm <sup>2</sup> | 16 |
|   | AWG/Kcmil                       | min.                | 14              |    |
|   |                                 | maks.               | 6               |    |
| Trwałość mechaniczna                      | cycles                          | 20000               |                 |    |
| Masa                                      | g                               | 205                 |                 |    |
| Stopień ochrony IP od frontu              | IP20                            |                     |                 |    |

Stopień zanieczyszczenia

2

**Wymiary**



**Certyfikaty i zgodność**

Zgodność

IEC/EN 61009-1

Certyfikaty

EAC

TÜV-SUD

**Klasyfikacja ETIM**

ETIM 8,0

EC002297 - Blok różnicowoprądowy