



Przeznaczenie produktu

Dodatkowy blok różnicowoprądowy

Seria produktu

P1 RA

Liczba pól

2P

Liczba modułów DIN

2

Zgodność

IEC

### Właściwości elektryczne

Znamionowe napięcie izolacji $U_i$ IEC/EN	V	400
Znamionowe napięcie udarowe $U_{imp}$	kV	4
Znamionowe napięcie robocze AC (IEC)	VAC	230/400
Częstotliwość znamionowa	Hz	50/60
Prąd znamionowy ( $I_n$ )	A	63
Charakterystyka pracy szczytkowej		A
Znamionowy prąd resztkowy	mA	300
Trwałość elektryczna	cycles	10000

### Warunki otoczenia

Temperatura pracy

min.	°C	-25
maks.	°C	+60

Temperatura składowania

min.	°C	-40
maks.	°C	+80

Maks. wysokość

m	2000
---	------

### Właściwości mechaniczne

Pozycja montażowa

normalna	Płaszczyzna pionowa
----------	---------------------

Montaż Szyna DIN 35 mm

Moment obrotowy dokręcania zacisków

min.	Nm	1.8
maks.	Nm	2
min.	lbin	16
maks.	lbin	17.7

Narzędzie do zacisków

Pz 2

Przekrój przewodu

IEC

min.	mm <sup>2</sup>	1
maks.	mm <sup>2</sup>	16

AWG/Kcmil

min.		14
maks.		6

Trwałość mechaniczna

cycles 20000

Masa

g 160

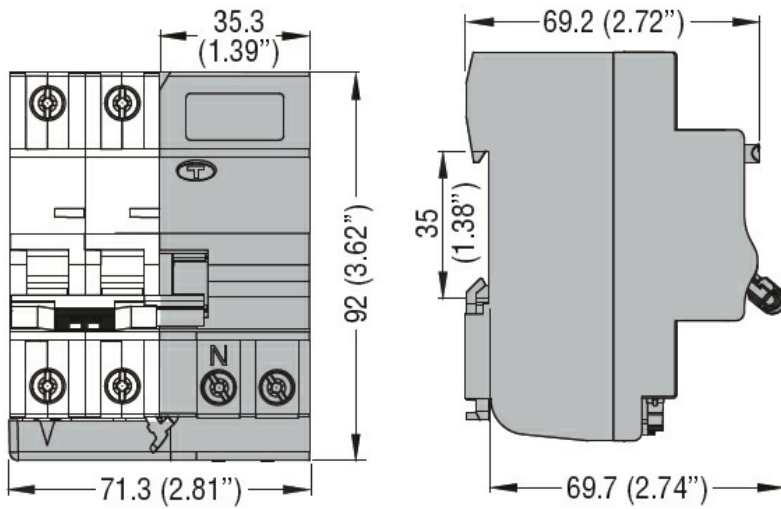
Stopień ochrony IP od frontu

IP20

Stopień zanieczyszczenia

2

**Wymiary**



**Certyfikaty i zgodność**

Zgodność

IEC/EN 61009-1

Certyfikaty

EAC

TÜV-SUD

**Klasyfikacja ETIM**

ETIM 8,0

EC002297 - Blok różnicowoprądowy