

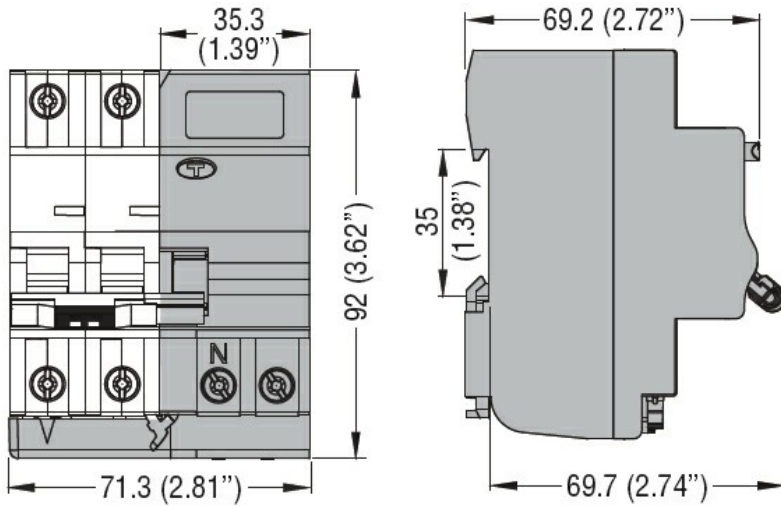


Przeznaczenie produktu	Dodatkowy blok różnicowoprądowy		
Seria produktu	P1 RA		
Liczba pól	2P		
Liczba modułów DIN	2		
Zgodność	IEC		
Właściwości elektryczne			
Znamionowe napięcie izolacji U_i IEC/EN	V	400	
Znamionowe napięcie udarowe U_{imp}	kV	4	
Znamionowe napięcie robocze AC (IEC)	VAC	230/400	
Częstotliwość znamionowa	Hz	50/60	
Prąd znamionowy (I_n)	A	63	
Charakterystyka pracy szczątkowej	A		
Znamionowy prąd resztkowy	mA	30	
Trwałość elektryczna	cycles	10000	
Warunki otoczenia			
Temperatura pracy	min.	°C	-25
	maks.	°C	+60
Temperatura składowania	min.	°C	-40
	maks.	°C	+80
Maks. wysokość	m	2000	
Właściwości mechaniczne			
Pozycja montażowa	normalna	Płaszczyzna pionowa	
Montaż	Szyba DIN 35 mm		
Moment obrotowy dokręcania zacisków	min.	Nm	1.8
	maks.	Nm	2
	min.	lbin	16
	maks.	lbin	17.7
Narzędzie do zacisków	Pz 2		
Przekrój przewodu	IEC	min.	mm ² 1
		maks.	mm ² 16
	AWG/Kcmil	min.	14
		maks.	6
Trwałość mechaniczna	cycles	20000	
Masa	g	160	
Stopień ochrony IP od frontu	IP20		

Stopień zanieczyszczenia

2

Wymiary



Certyfikaty i zgodność

Zgodność

IEC/EN 61009-1

Certyfikaty

EAC

TÜV-SUD

Klasyfikacja ETIM

ETIM 8,0

EC002297 - Blok różnicowoprądowy