



Przeznaczenie produktu

Dodatkowy blok różnicowoprądowy

Seria produktu

P1 RA

Liczba pól

2P

Liczba modułów DIN

2

Zgodność

IEC

Właściwości elektryczne

Znamionowe napięcie izolacji U_i IEC/EN	V	400
Znamionowe napięcie udarowe U_{imp}	kV	4
Znamionowe napięcie robocze AC (IEC)	VAC	230/400
Częstotliwość znamionowa	Hz	50/60
Prąd znamionowy (I_n)	A	40
Charakterystyka pracy szczytkowej		A
Znamionowy prąd resztkowy	mA	300
Trwałość elektryczna	cycles	10000

Warunki otoczenia

Temperatura pracy

min.	°C	-25
maks.	°C	+60

Temperatura składowania

min.	°C	-40
maks.	°C	+80

Maks. wysokość

m	2000
---	------

Właściwości mechaniczne

Pozycja montażowa

normalna	Płaszczyzna pionowa
----------	---------------------

Montaż

Szyna DIN 35 mm

Moment obrotowy dokręcania zacisków

min.	Nm	1.8
maks.	Nm	2
min.	lbin	16
maks.	lbin	17.7

Narzędzie do zacisków

Pz 2

Przekrój przewodu

IEC

min.	mm ²	1
maks.	mm ²	16

AWG/Kcmil

min.		14
maks.		6

Trwałość mechaniczna

cycles	20000
--------	-------

Masa

g	160
---	-----

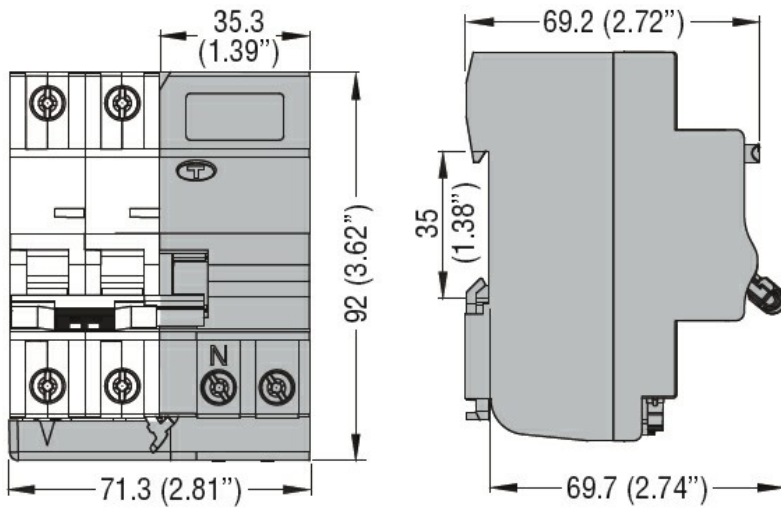
Stopień ochrony IP od frontu

IP20

Stopień zanieczyszczenia

2

Wymiary



Certyfikaty i zgodność

Zgodność

IEC/EN 61009-1

Certyfikaty

EAC

TÜV-SUD

Klasyfikacja ETIM

ETIM 8,0

EC002297 - Blok różnicowoprądowy