

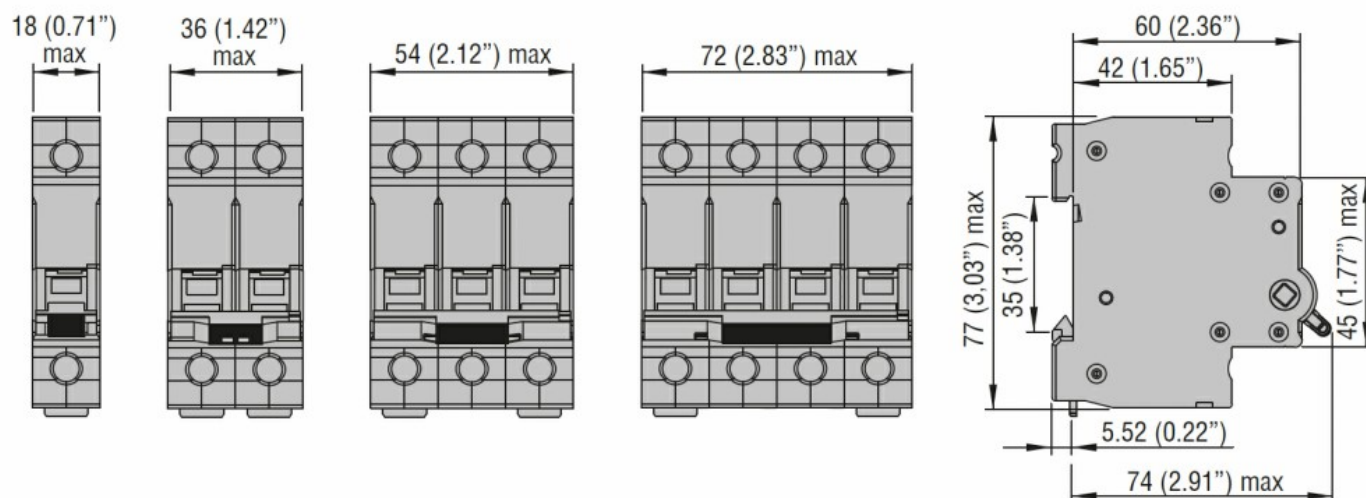


Przeznaczenie produktu	Rozłącznik izolacyjny		
Seria produktu	P1MS		
Liczba pól	4P		
Liczba modułów DIN	4		
Zgodność	IEC		
Właściwości elektryczne			
Znamionowe napięcie izolacji U_i IEC/EN	V	1000	
Znamionowe napięcie udarowe U_{imp}	kV	4	
Znamionowe napięcie robocze AC (IEC)	VAC	400...440	
Częstotliwość znamionowa	Hz	50/60	
Prąd znamionowy (I_n)	A	100	
Klasyfikacja prądu zwarcowego (IEC)	kA	25 with gG fuses rated 63A 15 with gG fuses rated 125A	
Trwałość elektryczna	cycles	1000	
Warunki otoczenia			
Temperatura pracy	min. °C	-25	
	maks. °C	+70	
Temperatura składowania	min. °C	-25	
	maks. °C	+70	
Maks. wysokość	m	2000	
Właściwości mechaniczne			
Pozycja montażowa	normalna	Płaszczyzna pionowa	
Montaż		Szlina DIN 35 mm	
Moment obrotowy dokręcania zacisków	min. Nm	3.2	
	maks. Nm	3.5	
	min. lbin	28.3	
	maks. lbin	31	
Narzędzie do zacisków		Pz2	
Przekrój przewodu	IEC	min. mm ²	1
		maks. mm ²	50
	AWG/Kcmil	min.	16
		maks.	1
Trwałość mechaniczna	cycles	7000	
Masa	g	330	

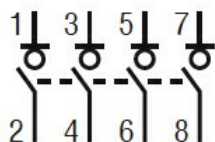
Stopień zanieczyszczenia

3

Wymiary



Schemat połączeń elektrycznych



Certyfikaty i zgodność

Zgodność

IEC/EN/BS 60947-3.

Certyfikaty

EAC

TÜV-Rheinland

Klasyfikacja ETIM

ETIM 8,0

EC000042 -
Wyłącznik
nadprądowy