

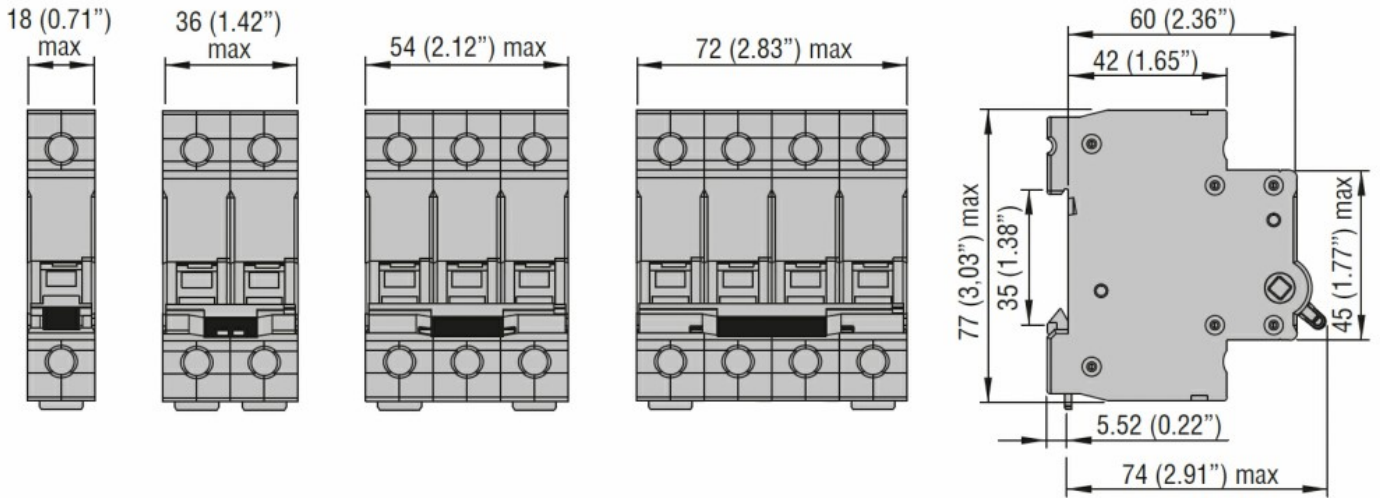


Przeznaczenie produktu	Rozłącznik izolacyjny		
Seria produktu	P1MS		
Liczba pól	2P		
Liczba modułów DIN	2		
Zgodność	IEC		
<b>Właściwości elektryczne</b>			
Znamionowe napięcie izolacji $U_i$ IEC/EN	V	1000	
Znamionowe napięcie udarowe $U_{imp}$	kV	4	
Znamionowe napięcie robocze AC (IEC)	VAC	400...440	
Częstotliwość znamionowa	Hz	50/60	
Prąd znamionowy ( $I_n$ )	A	100	
Klasyfikacja prądu zwarciovego (IEC)	kA	25 with gG fuses rated 63A 15 with gG fuses rated 125A	
Trwałość elektryczna	cycles	1000	
<b>Warunki otoczenia</b>			
Temperatura pracy	min.	°C	-25
	maks.	°C	+70
Temperatura składowania	min.	°C	-25
	maks.	°C	+70
Maks. wysokość	m	2000	
<b>Właściwości mechaniczne</b>			
Pozycja montażowa	normalna	Płaszczyzna pionowa	
Montaż		Szlina DIN 35 mm	
Moment obrotowy dokręcania zacisków	min.	Nm	3.2
	maks.	Nm	3.5
	min.	lbin	28.3
	maks.	lbin	31
Narzędzie do zacisków		Pz2	
Przekrój przewodu	IEC	min.	mm <sup>2</sup> 1
		maks.	mm <sup>2</sup> 50
	AWG/Kcmil	min.	16
		maks.	1
Trwałość mechaniczna	cycles	7000	
Masa	g	170	

Stopień zanieczyszczenia

3

**Wymiary**



**Schemat połączeń elektrycznych**



**Certyfikaty i zgodność**

Zgodność

IEC/EN/BS 60947-3.

Certyfikaty

EAC

TÜV-Rheinland

**Klasyfikacja ETIM**

ETIM 8,0

EC000042 -  
Wyłącznik  
nadprądowy