

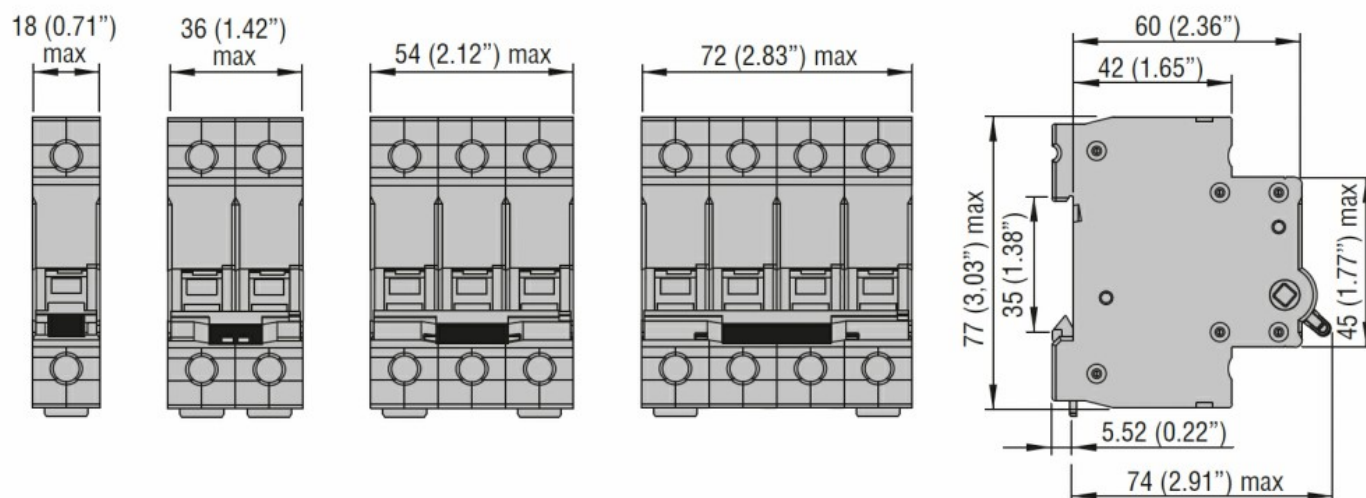


Przeznaczenie produktu	Rozłącznik izolacyjny			
Seria produktu	P1MS			
Liczba pól	1P			
Liczba modułów DIN	1			
Zgodność	IEC			
Właściwości elektryczne				
Znamionowe napięcie izolacji U_i IEC/EN	V	1000		
Znamionowe napięcie udarowe U_{imp}	kV	4		
Znamionowe napięcie robocze AC (IEC)	VAC	230...240		
Częstotliwość znamionowa	Hz	50/60		
Prąd znamionowy (I_n)	A	100		
Klasyfikacja prądu zwarciovego (IEC)	kA	25 with gG fuses rated 63A 15 with gG fuses rated 125A		
Trwałość elektryczna	cycles	1000		
Warunki otoczenia				
Temperatura pracy	min.	°C	-25	
	maks.	°C	+70	
Temperatura składowania	min.	°C	-25	
	maks.	°C	+70	
Maks. wysokość	m	2000		
Właściwości mechaniczne				
Pozycja montażowa	normalna	Płaszczyzna pionowa		
Montaż		Szlina DIN 35 mm		
Moment obrotowy dokręcania zacisków	min.	Nm	3.2	
	maks.	Nm	3.5	
	min.	lbin	28.3	
	maks.	lbin	31	
Narzędzie do zacisków		Pz2		
Przekrój przewodu	IEC	min.	mm ²	1
		maks.	mm ²	50
	AWG/Kcmil	min.		16
		maks.		1
Trwałość mechaniczna	cycles	7000		
Masa	g	83		

Stopień zanieczyszczenia

3

Wymiary



Schemat połączeń elektrycznych



Certyfikaty i zgodność

Zgodność

IEC/EN/BS 60947-3.

Certyfikaty

EAC

TÜV-Rheinland

Klasyfikacja ETIM

ETIM 8,0

EC000042 -
Wyłącznik
nadprądowy