



Wyłącznik nadprądowy
P1 MB
2P
2
IEC / UL489

Przeznaczenie produktu

Seria produktu

Liczba pól

Liczba modułów DIN

Zgodność

Właściwości elektryczne

Znamionowe napięcie izolacji U_i IEC/EN	V	440
Znamionowe napięcie udarowe U_{imp}	kV	4
Znamionowe napięcie robocze AC (IEC)	VAC	230/400
Znamionowe napięcie robocze AC (UL)	V	240
Znamionowe napięcie robocze DC	VDC	125
Częstotliwość znamionowa	Hz	50/60
Prąd znamionowy (I_n)	A	35
Krzywa zadziałania		C
Klasyfikacja prądu zwarciovego (IEC)	kA	10
Klasyfikacja prądu zwarciovego (UL)	kA	10
Trwałość elektryczna	cycles	10000
Rozproszenie mocy na pole maks.	W	2.46

Warunki otoczenia

Temperatura pracy

min.	°C	-40
maks.	°C	+70

Temperatura składowania

min.	°C	-40
maks.	°C	+80

Maks. wysokość

m	2000
---	------

Właściwości mechaniczne

Pozycja montażowa

	normalna	Płaszczyzna pionowa
Montaż		Szyna DIN 35 mm

Moment obrotowy dokręcania zacisków

min.	Nm	1.8
maks.	Nm	2
min.	lbin	16
maks.	lbin	17.7

Narzędzie do zacisków

Pz 2

Przekrój przewodu

IEC

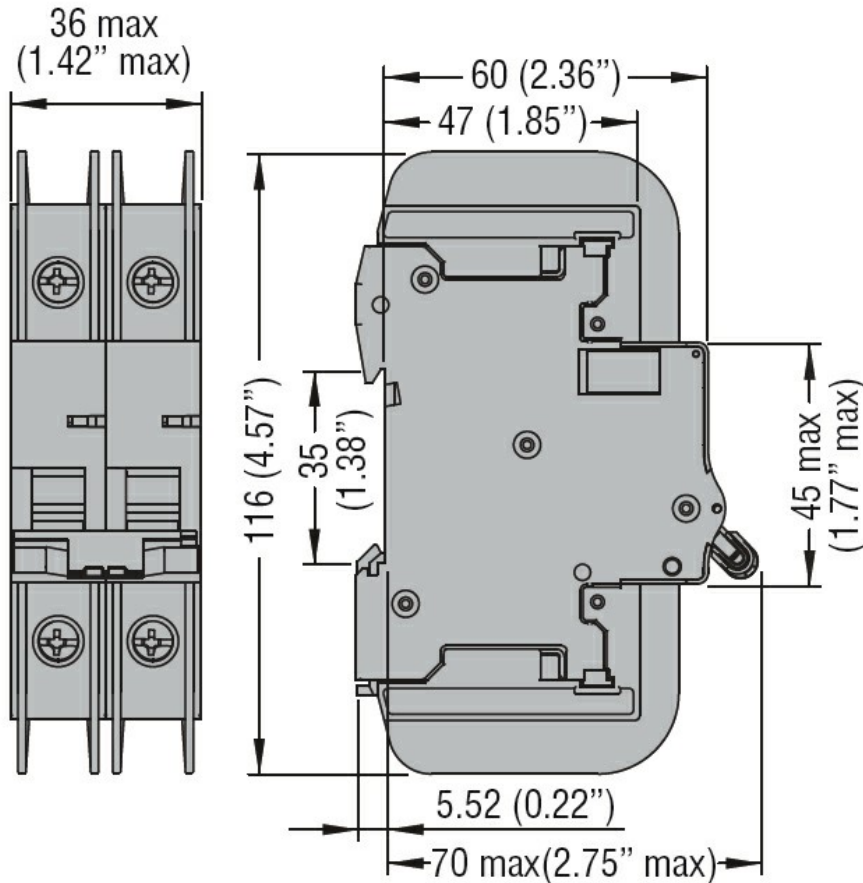
min.	mm ²	1
maks.	mm ²	35

AWG/Kcmil

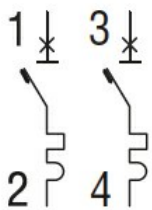
min.	14
------	----

	maks.	6
Trwałość mechaniczna	cycles	20000
Masa	g	255
Stopień ochrony IP od frontu		IP20
Stopień zanieczyszczenia		2

Wymiary



Schemat połączeń elektrycznych



Certyfikaty i zgodność

Zgodność

IEC/EN 60947-2

UL489

Certyfikaty

cULus

EAC

Klasyfikacja ETIM

ETIM 8,0

EC000042 -
Wyłącznik
nadprądowy