



Przeznaczenie produktu

Seria produktu

Liczba pól

Liczba modułów DIN

Zgodność

Wyłącznik nadprądowy  
P1 MB  
3P  
3  
IEC / UL489

### Właściwości elektryczne

Znamionowe napięcie izolacji $U_i$ IEC/EN	V	440
Znamionowe napięcie udarowe $U_{imp}$	kV	4
Znamionowe napięcie robocze AC (IEC)	VAC	230/400
Znamionowe napięcie robocze AC (UL)	V	480Y/277
Częstotliwość znamionowa	Hz	50/60
Prąd znamionowy ( $I_n$ )	A	25
Krzywa zadziałania		D
Klasyfikacja prądu zwarciovego (IEC)	kA	10
Klasyfikacja prądu zwarciovego (UL)	kA	10
Trwałość elektryczna	cycles	10000
Rozproszenie mocy na pole maks.	W	2.13

### Warunki otoczenia

Temperatura pracy

min.	°C	-40
maks.	°C	+70

Temperatura składowania

min.	°C	-40
maks.	°C	+80

Maks. wysokość

m 2000

### Właściwości mechaniczne

Pozycja montażowa

normalna	Płaszczyzna pionowa
	Szyna DIN 35 mm

Montaż

Moment obrotowy dokręcania zacisków

min.	Nm	1.8
maks.	Nm	2
min.	lbin	16
maks.	lbin	17.7

Narzędzie do zacisków

Pz 2

Przekrój przewodu

IEC

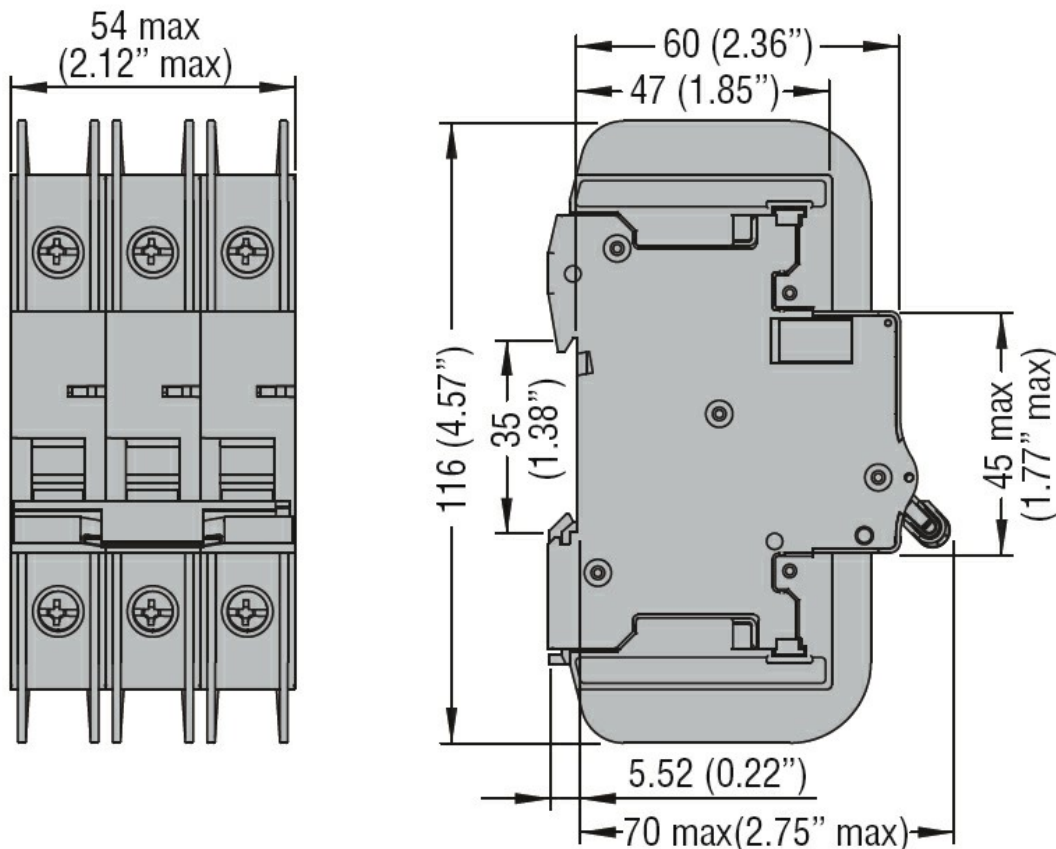
min.	mm <sup>2</sup>	1
maks.	mm <sup>2</sup>	35

AWG/Kcmil

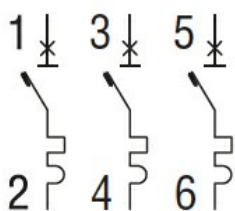
min.		14
maks.		6

Trwałość mechaniczna	cycles	20000
Masa	g	388
Stopień ochrony IP od frontu		IP20
Stopień zanieczyszczenia		2

**Wymiary**



**Schemat połączeń elektrycznych**



**Certyfikaty i zgodność**

Zgodność

IEC/EN 60947-2  
UL489

Certyfikaty

cULus  
EAC

**Klasyfikacja ETIM**

ETIM 8,0

EC000042 -  
Wyłącznik  
nadprądowy