



Przeznaczenie produktu

Seria produktu

Liczba pól

Liczba modułów DIN

Zgodność

Wyłącznik nadprądowy
P1 MB
2P
2
IEC / UL489

Właściwości elektryczne

| | | |
|---|--------|----------|
| Znamionowe napięcie izolacji U_i IEC/EN | V | 440 |
| Znamionowe napięcie udarowe U_{imp} | kV | 4 |
| Znamionowe napięcie robocze AC (IEC) | VAC | 230/400 |
| Znamionowe napięcie robocze AC (UL) | V | 480Y/277 |
| Znamionowe napięcie robocze DC | VDC | 125 |
| Częstotliwość znamionowa | Hz | 50/60 |
| Prąd znamionowy (I_n) | A | 30 |
| Krzywa zadziałania | | C |
| Klasyfikacja prądu zwarciovęgo (IEC) | kA | 10 |
| Klasyfikacja prądu zwarciovęgo (UL) | kA | 10 |
| Trwałość elektryczna | cycles | 10000 |
| Rozproszenie mocy na pole maks. | W | 2.46 |

Warunki otoczenia

Temperatura pracy

| | | |
|-------|----|-----|
| min. | °C | -40 |
| maks. | °C | +70 |

Temperatura składowania

| | | |
|-------|----|-----|
| min. | °C | -40 |
| maks. | °C | +80 |

Maks. wysokość

m 2000

Właściwości mechaniczne

Pozycja montażowa

normalna

Płaszczyzna pionowa

Montaż

Szyna DIN 35 mm

Moment obrotowy dokręcania zacisków

| | | |
|-------|------|------|
| min. | Nm | 1.8 |
| maks. | Nm | 2 |
| min. | lbin | 16 |
| maks. | lbin | 17.7 |

Narzędzie do zacisków

Pz 2

Przekrój przewodu

IEC

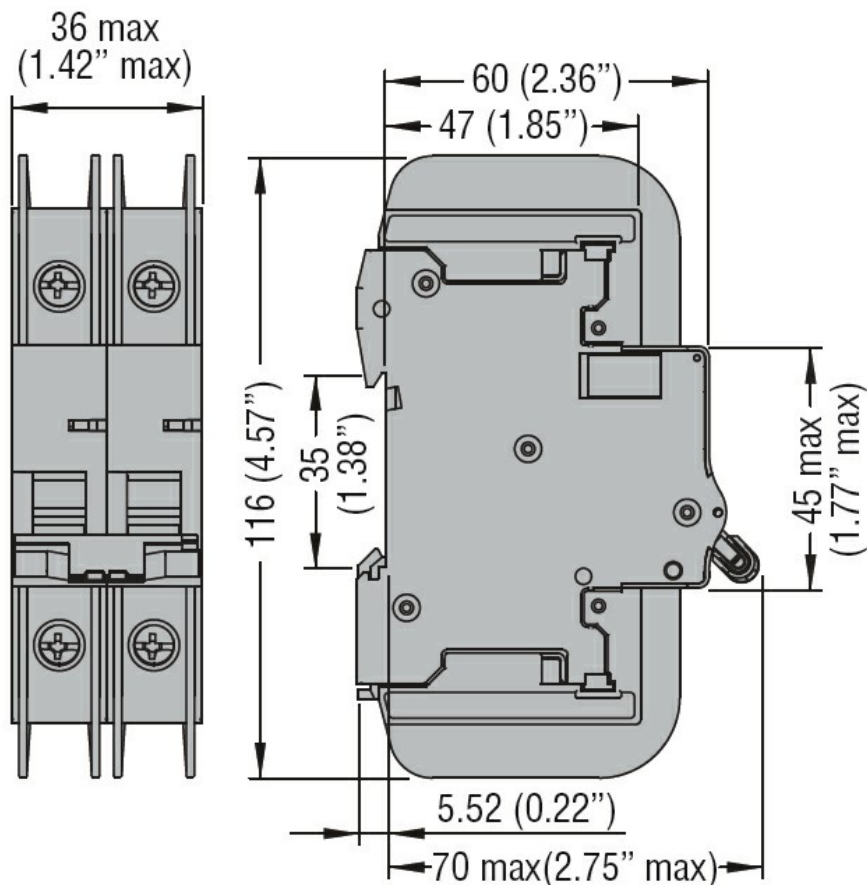
| | | |
|-------|-----------------|----|
| min. | mm ² | 1 |
| maks. | mm ² | 35 |

AWG/Kcmil

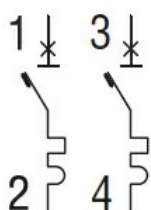
min. 14

| | | |
|------------------------------|--------|-------|
| | maks. | 6 |
| Trwałość mechaniczna | cycles | 20000 |
| Masa | g | 255 |
| Stopień ochrony IP od frontu | | IP20 |
| Stopień zanieczyszczenia | | 2 |

Wymiary



Schemat połączeń elektrycznych



Certyfikaty i zgodność

Zgodność

IEC/EN 60947-2

UL489

Certyfikaty

cULus

EAC

Klasyfikacja ETIM

ETIM 8,0

EC000042 -
Wyłącznik
nadprądowy