



Przeznaczenie produktu

Seria produktu

Liczba pól

Liczba modułów DIN

Zgodność

Wyłącznik nadprądowy  
P1 MB  
2P  
2  
IEC / UL489

### Właściwości elektryczne

|   |        |          |
|---|--------|----------|
| Znamionowe napięcie izolacji $U_i$ IEC/EN | V      | 440      |
| Znamionowe napięcie udarowe $U_{imp}$     | kV     | 4        |
| Znamionowe napięcie robocze AC (IEC)      | VAC    | 230/400  |
| Znamionowe napięcie robocze AC (UL)       | V      | 480Y/277 |
| Znamionowe napięcie robocze DC            | VDC    | 125      |
| Częstotliwość znamionowa                  | Hz     | 50/60    |
| Prąd znamionowy ( $I_n$ )                 | A      | 7        |
| Krzywa zadziałania                        |        | C        |
| Klasyfikacja prądu zwarciovego (IEC)      | kA     | 10       |
| Klasyfikacja prądu zwarciovego (UL)       | kA     | 10       |
| Trwałość elektryczna                      | cycles | 10000    |
| Rozproszenie mocy na pole maks.           | W      | 1.25     |

### Warunki otoczenia

Temperatura pracy

|       |    |     |
|-------|----|-----|
| min.  | °C | -40 |
| maks. | °C | +70 |

Temperatura składowania

|       |    |     |
|-------|----|-----|
| min.  | °C | -40 |
| maks. | °C | +80 |

Maks. wysokość

|   |      |
|---|------|
| m | 2000 |
|---|------|

### Właściwości mechaniczne

Pozycja montażowa

|        | normalna | Płaszczyzna pionowa |
|--------|----------|---------------------|
| Montaż |          | Szyna DIN 35 mm     |

Moment obrotowy dokręcania zacisków

|       |      |      |
|-------|------|------|
| min.  | Nm   | 1.8  |
| maks. | Nm   | 2    |
| min.  | lbin | 16   |
| maks. | lbin | 17.7 |

Narzędzie do zacisków

Pz 2

Przekrój przewodu

IEC

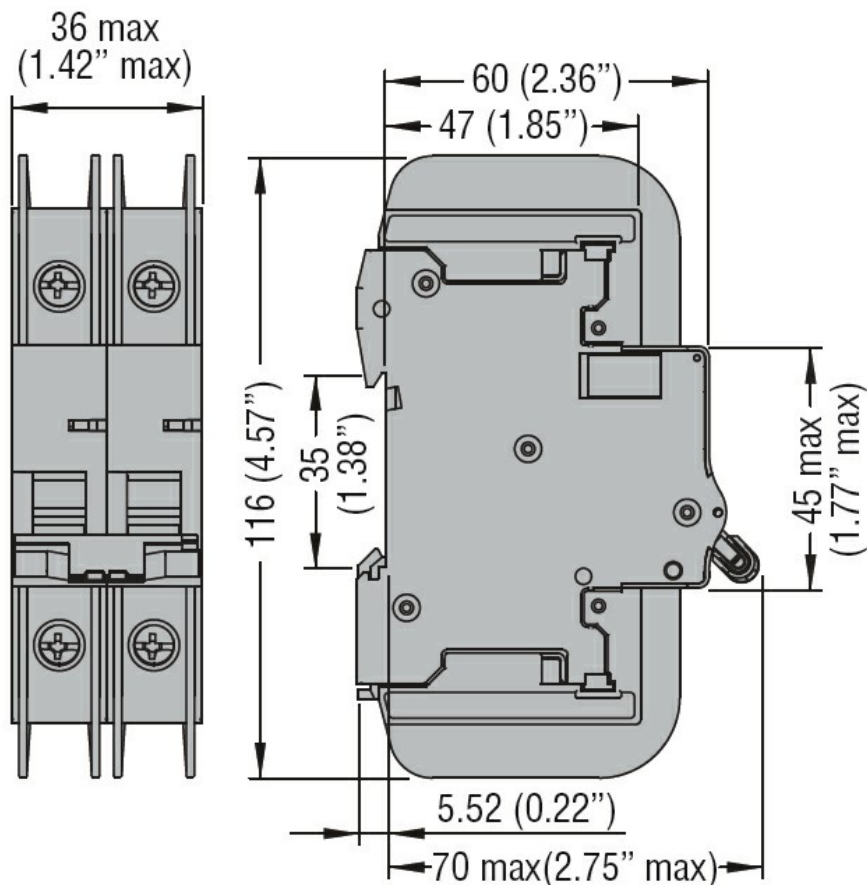
|       |                 |    |
|-------|-----------------|----|
| min.  | mm <sup>2</sup> | 1  |
| maks. | mm <sup>2</sup> | 35 |

AWG/Kcmil

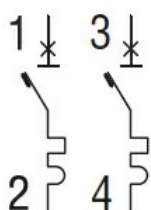
|      |    |
|------|----|
| min. | 14 |
|------|----|

|                              |        |       |
|------------------------------|--------|-------|
|                              | maks.  | 6     |
| Trwałość mechaniczna         | cycles | 20000 |
| Masa                         | g      | 255   |
| Stopień ochrony IP od frontu |        | IP20  |
| Stopień zanieczyszczenia     |        | 2     |

**Wymiary**



**Schemat połączeń elektrycznych**



**Certyfikaty i zgodność**

Zgodność

IEC/EN 60947-2

UL489

Certyfikaty

cULus

EAC

**Klasyfikacja ETIM**

ETIM 8,0

EC000042 -  
Wyłącznik  
nadprądowy