



Przeznaczenie produktu

Wyłącznik nadprądowy

Seria produktu

P1 MB

Liczba pól

1P

Liczba modułów DIN

1

Zgodność

IEC / UL489

Właściwości elektryczne

| | | |
|---|--------|---------|
| Znamionowe napięcie izolacji U_i IEC/EN | V | 440 |
| Znamionowe napięcie udarowe U_{imp} | kV | 4 |
| Znamionowe napięcie robocze AC (IEC) | VAC | 230/400 |
| Znamionowe napięcie robocze AC (UL) | V | 277 |
| Znamionowe napięcie robocze DC | VDC | 60 |
| Częstotliwość znamionowa | Hz | 50/60 |
| Prąd znamionowy (I_n) | A | 8 |
| Krzywa zadziałania | | C |
| Klasyfikacja prądu zwarciovego (IEC) | kA | 10 |
| Klasyfikacja prądu zwarciovego (UL) | kA | 10 |
| Trwałość elektryczna | cycles | 10000 |
| Rozproszenie mocy na pole maks. | W | 1.25 |

Warunki otoczenia

Temperatura pracy

| | | |
|-------|----|-----|
| min. | °C | -40 |
| maks. | °C | +70 |

Temperatura składowania

| | | |
|-------|----|-----|
| min. | °C | -40 |
| maks. | °C | +80 |

Maks. wysokość

| | |
|---|------|
| m | 2000 |
|---|------|

Właściwości mechaniczne

Pozycja montażowa

| | normalna | Płaszczyzna pionowa |
|--------|----------|---------------------|
| Montaż | | Szyna DIN 35 mm |

Moment obrotowy dokręcania zacisków

| | | |
|-------|------|------|
| min. | Nm | 1.8 |
| maks. | Nm | 2 |
| min. | Ibin | 16 |
| maks. | Ibin | 17.7 |

Narzędzie do zacisków

Pz 2

Przekrój przewodu

IEC

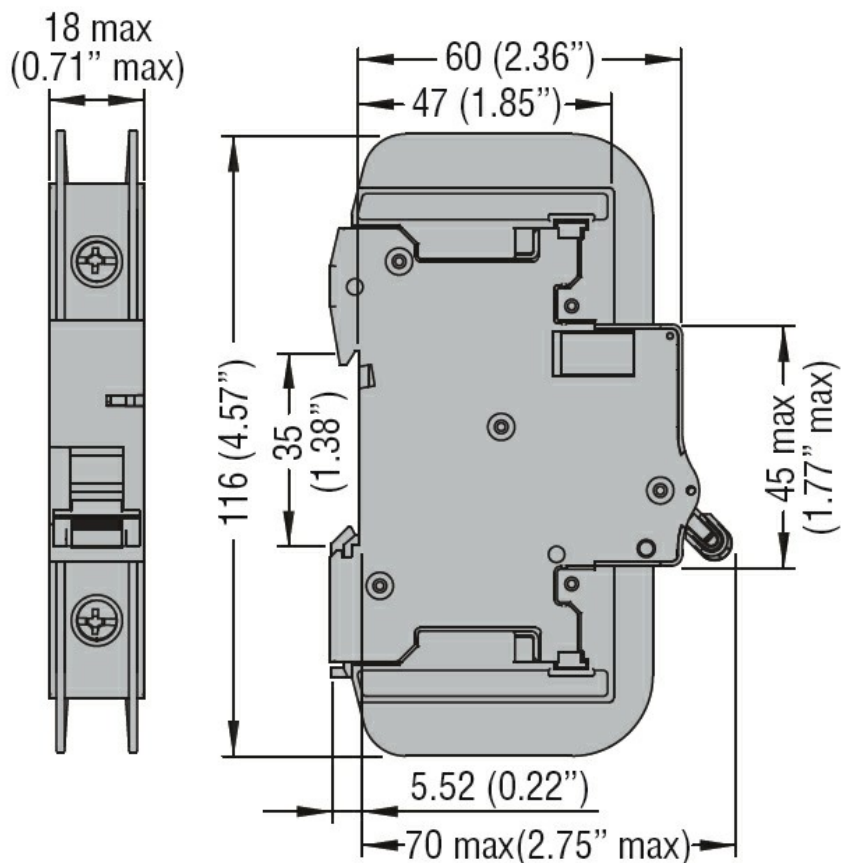
| | | |
|-------|-----------------|----|
| min. | mm ² | 1 |
| maks. | mm ² | 35 |

AWG/Kcmil

| | |
|------|----|
| min. | 14 |
|------|----|

| | | |
|------------------------------|--------|-------|
| | maks. | 6 |
| Trwałość mechaniczna | cycles | 20000 |
| Masa | g | 133 |
| Stopień ochrony IP od frontu | | IP20 |
| Stopień zanieczyszczenia | | 2 |

Wymiary



Schemat połączeń elektrycznych



Certyfikaty i zgodność

Zgodność

IEC/EN 60947-2

UL489

Certyfikaty

cULus

EAC

Klasyfikacja ETIM

ETIM 8,0

EC000042 -
Wyłącznik
nadprądowy