



Przeznaczenie produktu	Wyłącznik nadprądowy
Seria produktu	P1 MB
Liczba pól	1P
Liczba modułów DIN	1
Zgodność	IEC / UL489

Właściwości elektryczne

Znamionowe napięcie izolacji U_i IEC/EN	V	440
Znamionowe napięcie udarowe U_{imp}	kV	4
Znamionowe napięcie robocze AC (IEC)	VAC	230/400
Znamionowe napięcie robocze AC (UL)	V	277
Znamionowe napięcie robocze DC	VDC	60
Częstotliwość znamionowa	Hz	50/60
Prąd znamionowy (I_n)	A	1.6
Krzywa zadziałania		C
Klasyfikacja prądu zwarciovego (IEC)	kA	10
Klasyfikacja prądu zwarciovego (UL)	kA	10
Trwałość elektryczna	cycles	10000
Rozproszenie mocy na pole maks.	W	0.96

Warunki otoczenia

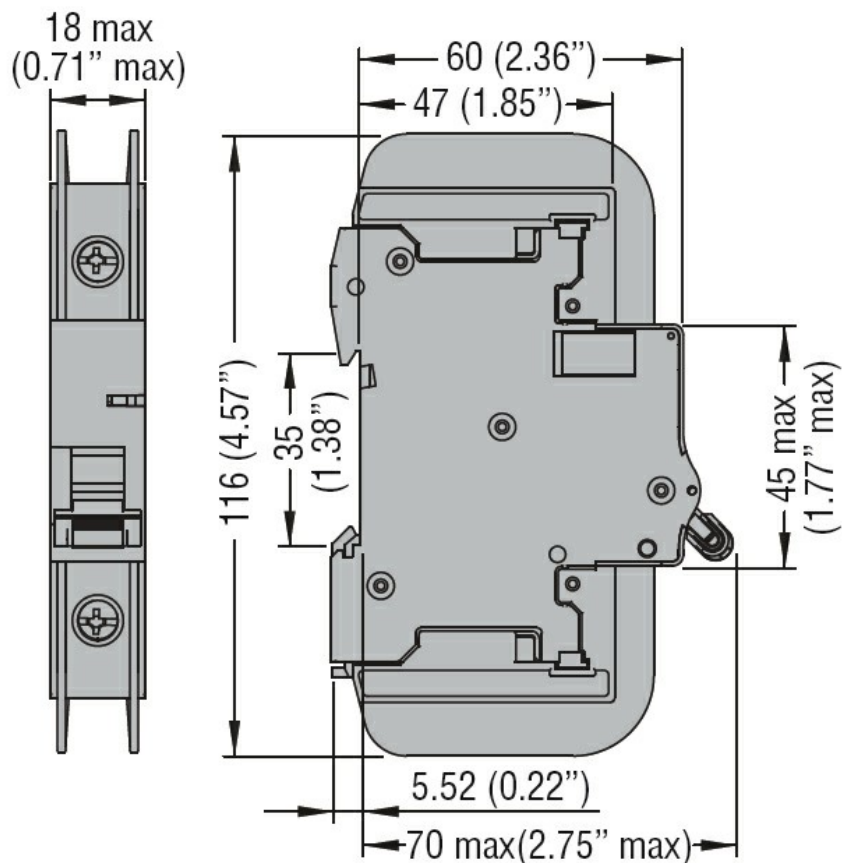
Temperatura pracy	min.	°C	-40
	maks.	°C	+70
Temperatura składowania	min.	°C	-40
	maks.	°C	+80
Maks. wysokość		m	2000

Właściwości mechaniczne

Pozycja montażowa	normalna	Płaszczyzna pionowa		
		Szyna DIN 35 mm		
Montaż				
Moment obrotowy dokręcania zacisków	min.	Nm	1.8	
	maks.	Nm	2	
	min.	Ibin	16	
	maks.	Ibin	17.7	
Narzędzie do zacisków			Pz 2	
Przekrój przewodu	IEC	min.	mm ²	1
		maks.	mm ²	35
	AWG/Kcmil	min.		14

	maks.	6
Trwałość mechaniczna	cycles	20000
Masa	g	133
Stopień ochrony IP od frontu		IP20
Stopień zanieczyszczenia		2

Wymiary



Schemat połączeń elektrycznych



Certyfikaty i zgodność

Zgodność

IEC/EN 60947-2

UL489

Certyfikaty

cULus

EAC

Klasyfikacja ETIM

ETIM 8,0

EC000042 -
Wyłącznik
nadprądowy