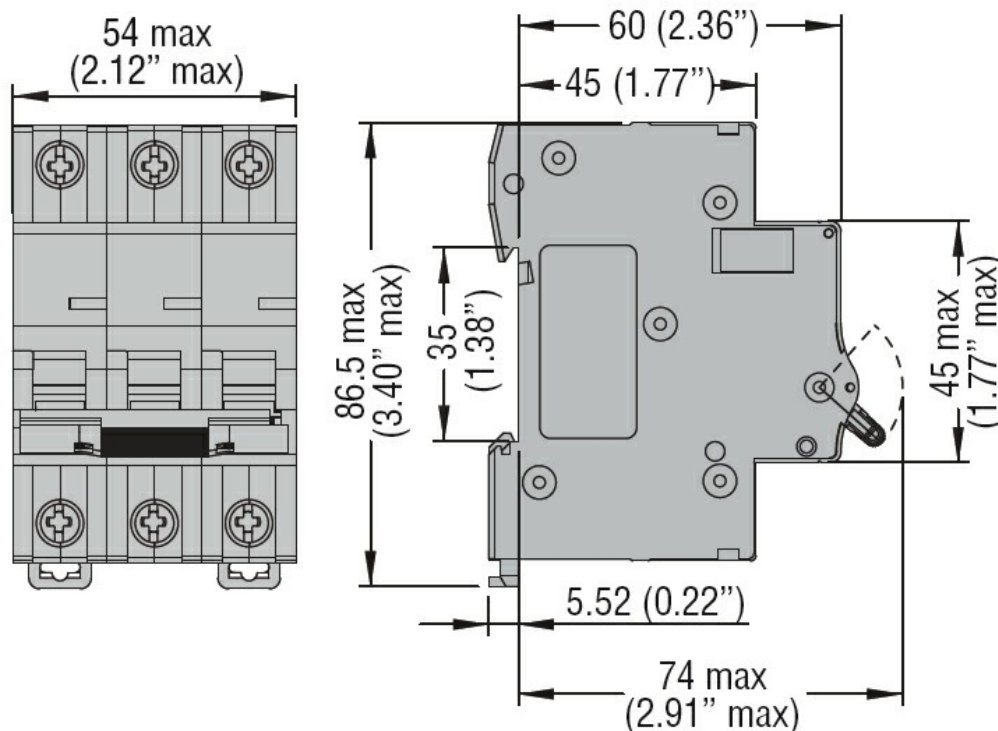




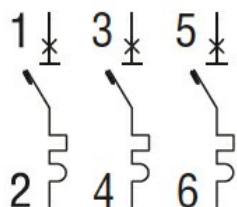
Przeznaczenie produktu	Wyłącznik nadprądowy			
Seria produktu	P1 MB			
Liczba pól	3P			
Liczba modułów DIN	3			
Zgodność	IEC / UL1077			
Właściwości elektryczne				
Znamionowe napięcie izolacji U_i IEC/EN	V	440		
Znamionowe napięcie udarowe U_{imp}	kV	4		
Znamionowe napięcie robocze AC (IEC)	VAC	230/400		
Częstotliwość znamionowa	Hz	50/60		
Prąd znamionowy (I_n)	A	13		
Krzywa zadziałania		D		
Klasyfikacja prądu zwarciovego (IEC)	kA	10		
Trwałość elektryczna	cycles	10000		
Rozproszenie mocy na pole maks.	W	1.69		
Warunki otoczenia				
Temperatura pracy	min.	°C	-40	
	maks.	°C	+70	
Temperatura składowania	min.	°C	-40	
	maks.	°C	+80	
Maks. wysokość		m	2000	
Właściwości mechaniczne				
Pozycja montażowa	normalna	Płaszczyzna pionowa		
Montaż		Szynda DIN 35 mm		
Moment obrotowy dokręcania zacisków	min.	Nm	1.8	
	maks.	Nm	2	
	min.	Ibin	16	
	maks.	Ibin	17.7	
Narzędzie do zacisków		Pz 2		
Przekrój przewodu	IEC	min.	mm ²	1
		maks.	mm ²	35
	AWG/Kcmil	min.		14
		maks.		6
Trwałość mechaniczna		cycles	20000	
Masa		g	345	

Stopień ochrony IP od frontu	IP20
Stopień zanieczyszczenia	2
Odległość od sieci wg aneksu H.1 normy IEC/EN60898-1	mm 60

Wymiary



Schemat połączeń elektrycznych



Certyfikaty i zgodność

Zgodność

CSA C22.2 n°235. UR "UL Recognized" per Canada e USA.

IEC/EN 60898-1

IEC/EN 60947-2

UL 1077

Certyfikaty

cURus

EAC

TÜV-Rheinland

Klasyfikacja ETIM

ETIM 8,0

EC000042 -
Wyłącznik
nadprądowy