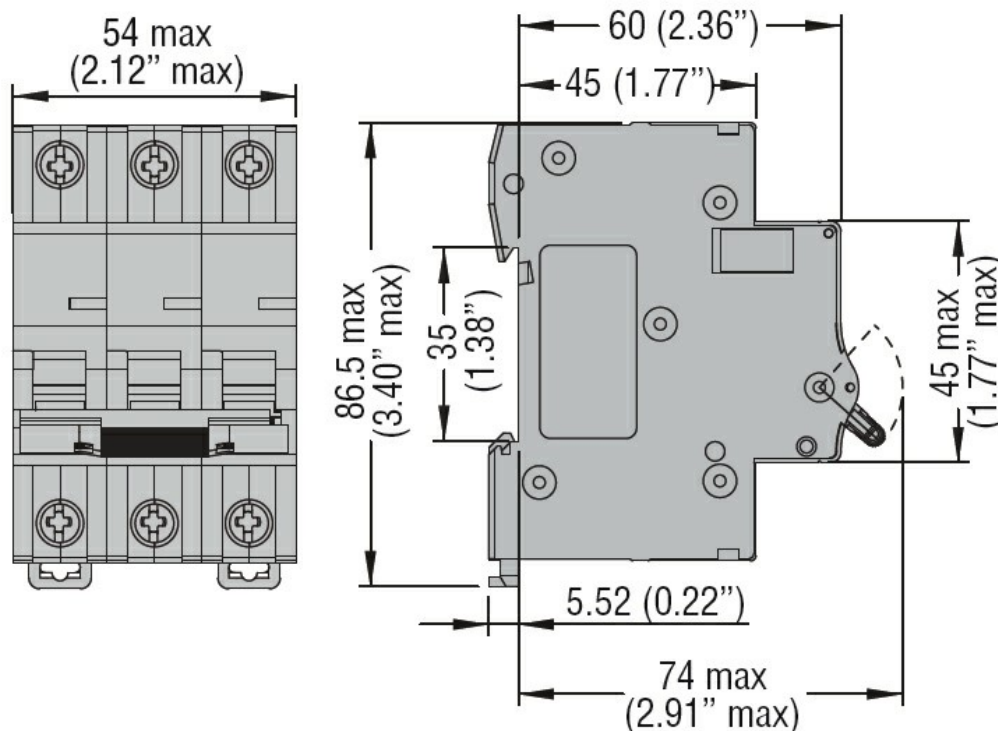




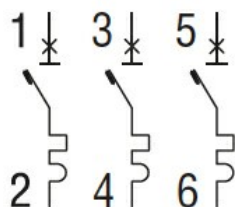
Przeznaczenie produktu	Wyłącznik nadprądowy				
Seria produktu	P1 MB				
Liczba pól	3P				
Liczba modułów DIN	3				
Zgodność	IEC / UL1077				
Właściwości elektryczne					
Znamionowe napięcie izolacji U_i IEC/EN	V	440			
Znamionowe napięcie udarowe U_{imp}	kV	4			
Znamionowe napięcie robocze AC (IEC)	VAC	230/400			
Częstotliwość znamionowa	Hz	50/60			
Prąd znamionowy (I_n)	A	25			
Krzywa zadziałania	C				
Klasyfikacja prądu zwarcowego (IEC)	kA	10			
Trwałość elektryczna	cycles	10000			
Rozproszenie mocy na pole maks.	W	2.13			
Warunki otoczenia					
Temperatura pracy	min.	°C	-40		
	maks.	°C	+70		
Temperatura składowania	min.	°C	-40		
	maks.	°C	+80		
Maks. wysokość	m	2000			
Właściwości mechaniczne					
Pozycja montażowa	normalna	Płaszczyzna pionowa			
Montaż	Szynda DIN 35 mm				
Moment obrotowy dokręcania zacisków	min.	Nm	1.8		
	maks.	Nm	2		
	min.	Ibin	16		
	maks.	Ibin	17.7		
Narzędzie do zacisków	Pz 2				
Przekrój przewodu	IEC	min.	mm ²	1	
		maks.	mm ²	35	
	AWG/Kcmil	min.	14		
		maks.	6		
		Trwałość mechaniczna		cycles	20000
		Masa		g	345

Stopień ochrony IP od frontu	IP20
Stopień zanieczyszczenia	2
Odległość od sieci wg aneksu H.1 normy IEC/EN60898-1	mm 60

Wymiary



Schemat połączeń elektrycznych



Certyfikaty i zgodność

Zgodność

CSA C22.2 n°235. UR "UL Recognized" per Canada e USA.

IEC/EN 60898-1

IEC/EN 60947-2

UL 1077

Certyfikaty

cURus

EAC

TÜV-Rheinland

Klasyfikacja ETIM

ETIM 8,0

EC000042 -
Wyłącznik
nadprądowy