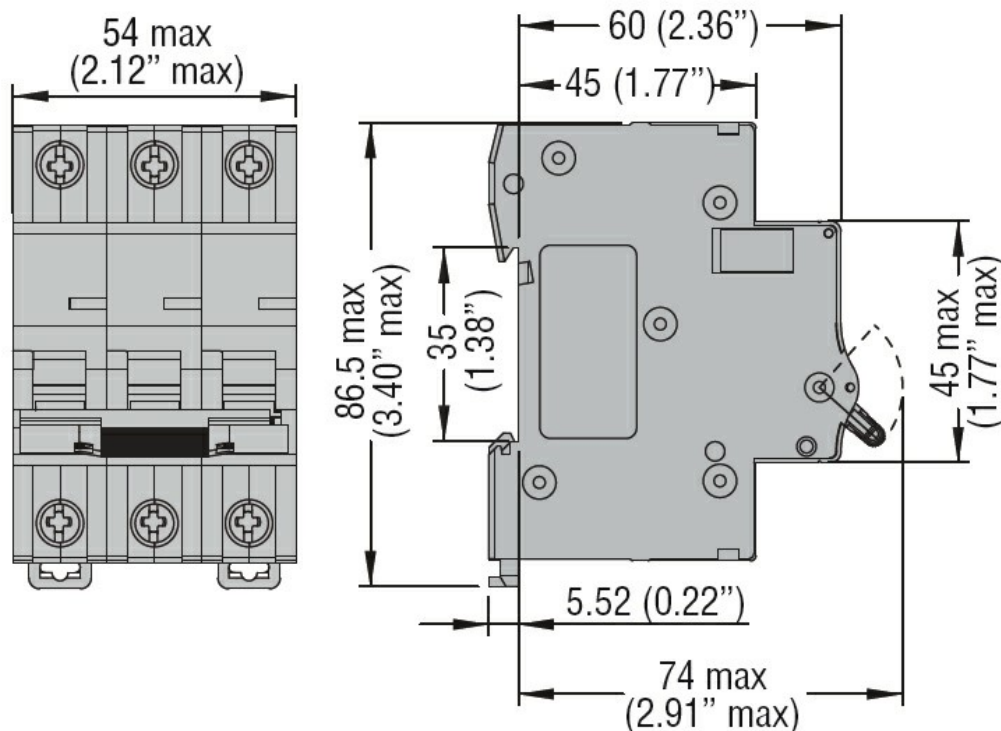




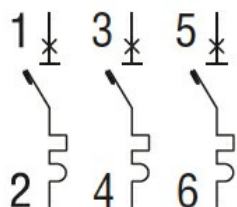
Przeznaczenie produktu	Wyłącznik nadprądowy		
Seria produktu	P1 MB		
Liczba pól	3P		
Liczba modułów DIN	3		
Zgodność	IEC / UL1077		
<b>Właściwości elektryczne</b>			
Znamionowe napięcie izolacji $U_i$ IEC/EN	V	440	
Znamionowe napięcie udarowe $U_{imp}$	kV	4	
Znamionowe napięcie robocze AC (IEC)	VAC	230/400	
Częstotliwość znamionowa	Hz	50/60	
Prąd znamionowy ( $I_n$ )	A	10	
Krzywa zadziałania		C	
Klasyfikacja prądu zwarciovego (IEC)	kA	10	
Trwałość elektryczna	cycles	10000	
Rozproszenie mocy na pole maks.	W	1.25	
<b>Warunki otoczenia</b>			
Temperatura pracy	min.	°C	-40
	maks.	°C	+70
Temperatura składowania	min.	°C	-40
	maks.	°C	+80
Maks. wysokość		m	2000
<b>Właściwości mechaniczne</b>			
Pozycja montażowa	normalna		Płaszczyzna pionowa
			Szyna DIN 35 mm
Montaż			
Moment obrotowy dokręcania zacisków	min.	Nm	1.8
	maks.	Nm	2
	min.	Ibin	16
	maks.	Ibin	17.7
Narzędzie do zacisków	Pz 2		
Przekrój przewodu	IEC		
	min.	mm <sup>2</sup>	1
	maks.	mm <sup>2</sup>	35
	AWG/Kcmil		
min.		14	
maks.		6	
Trwałość mechaniczna		cycles	20000
Masa		g	345

Stopień ochrony IP od frontu	IP20
Stopień zanieczyszczenia	2
Odległość od sieci wg aneksu H.1 normy IEC/EN60898-1	mm 60

### Wymiary



### Schemat połączeń elektrycznych



### Certyfikaty i zgodność

#### Zgodność

CSA C22.2 n°235. UR "UL Recognized" per Canada e USA.

IEC/EN 60898-1

IEC/EN 60947-2

UL 1077

#### Certyfikaty

cURus

EAC

TÜV-Rheinland

### Klasyfikacja ETIM

ETIM 8,0

EC000042 -  
Wyłącznik  
nadprądowy