



Przeznaczenie produktu

Seria produktu

Liczba pól

Liczba modułów DIN

Zgodność

Wyłącznik nadprądowy
P1 MB
3P
3
IEC / UL1077

Właściwości elektryczne

Znamionowe napięcie izolacji U_i IEC/EN	V	440
Znamionowe napięcie udarowe U_{imp}	kV	4
Znamionowe napięcie robocze AC (IEC)	VAC	230/400
Znamionowe napięcie robocze DC	VDC	80
Częstotliwość znamionowa	Hz	50/60
Prąd znamionowy (I_n)	A	3
Krzywa zadziałania		C
Klasyfikacja prądu zwarciovego (IEC)	kA	10
Trwałość elektryczna	cycles	10000
Rozproszenie mocy na pole maks.	W	0.96

Warunki otoczenia

Temperatura pracy

min.	°C	-40
maks.	°C	+70

Temperatura składowania

min.	°C	-40
maks.	°C	+80

Maks. wysokość

m 2000

Właściwości mechaniczne

Pozycja montażowa

normalna Płaszczyzna pionowa

Montaż

Szyna DIN 35 mm

Moment obrotowy dokręcania zacisków

min.	Nm	1.8
maks.	Nm	2
min.	lbin	16
maks.	lbin	17.7

Narzędzie do zacisków

Pz 2

Przekrój przewodu

IEC

min.	mm ²	1
maks.	mm ²	35

AWG/Kcmil

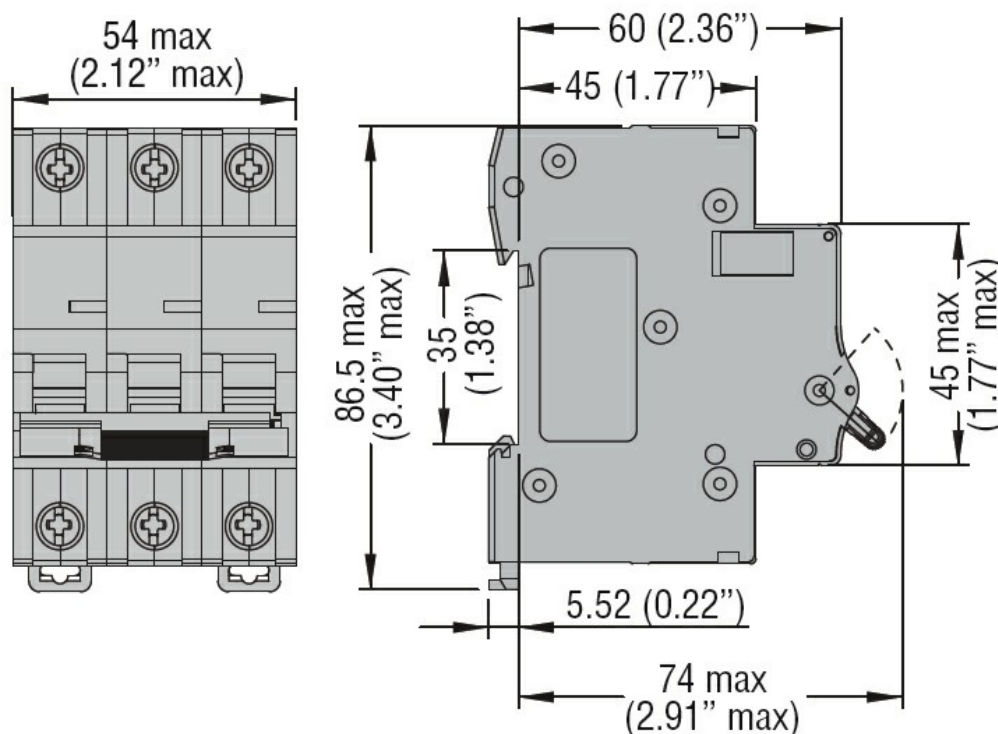
min.		14
maks.		6

Trwałość mechaniczna

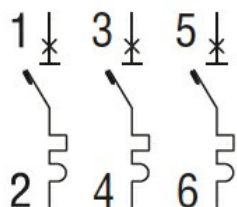
cycles 20000

Masa	g	345
Stopień ochrony IP od frontu		IP20
Stopień zanieczyszczenia		2
Odległość od sieci wg aneksu H.1 normy IEC/EN60898-1	mm	60

Wymiary



Schemat połączeń elektrycznych



Certyfikaty i zgodność

Zgodność

CSA C22.2 n°235. UR "UL Recognized" per Canada e USA.

IEC/EN 60898-1

IEC/EN 60947-2

UL 1077

Certyfikaty

cURus

EAC

TÜV-Rheinland

Klasyfikacja ETIM

ETIM 8,0

EC000042 -
Wyłącznik
nadprądowy