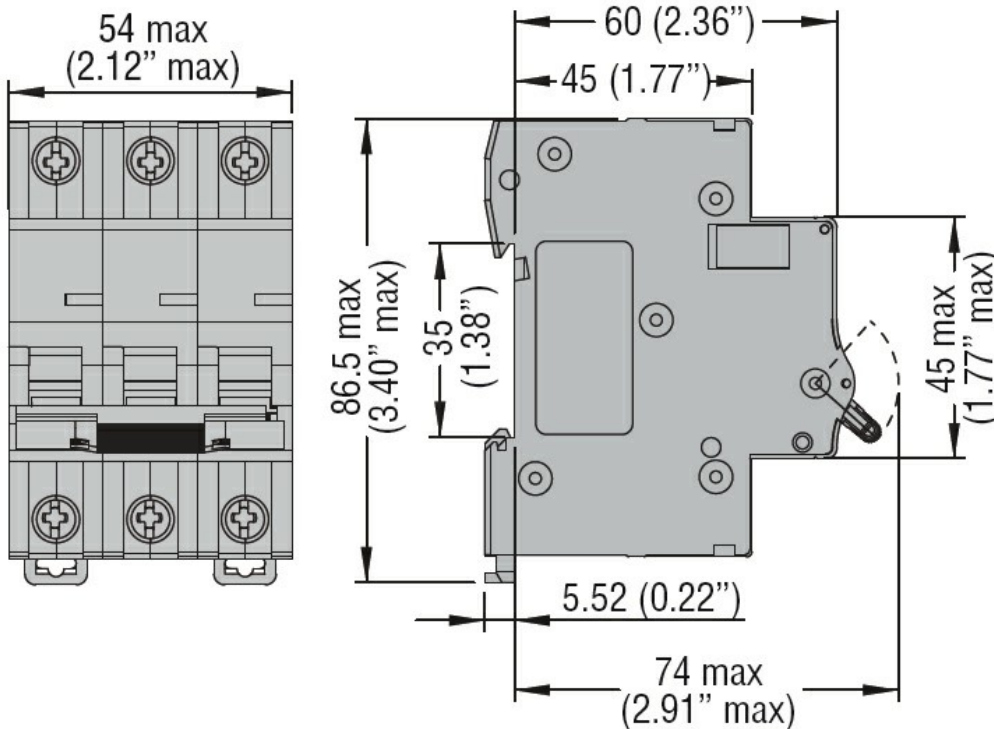




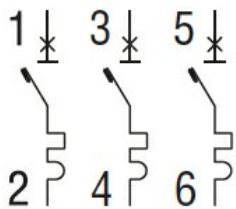
| | | | | |
|---|----------------------|---------------------|-----------------|----|
| Przeznaczenie produktu | Wyłącznik nadprądowy | | | |
| Seria produktu | P1 MB | | | |
| Liczba pól | 3P | | | |
| Liczba modułów DIN | 3 | | | |
| Zgodność | IEC / UL1077 | | | |
| Właściwości elektryczne | | | | |
| Znamionowe napięcie izolacji U_i IEC/EN | V | 440 | | |
| Znamionowe napięcie udarowe U_{imp} | kV | 4 | | |
| Znamionowe napięcie robocze AC (IEC) | VAC | 230/400 | | |
| Częstotliwość znamionowa | Hz | 50/60 | | |
| Prąd znamionowy (I_n) | A | 10 | | |
| Krzywa zadziałania | | B | | |
| Klasyfikacja prądu zwarciovego (IEC) | kA | 10 | | |
| Trwałość elektryczna | cycles | 10000 | | |
| Rozproszenie mocy na pole maks. | W | 1.25 | | |
| Warunki otoczenia | | | | |
| Temperatura pracy | min. | °C | -40 | |
| | maks. | °C | +70 | |
| Temperatura składowania | min. | °C | -40 | |
| | maks. | °C | +80 | |
| Maks. wysokość | m | 2000 | | |
| Właściwości mechaniczne | | | | |
| Pozycja montażowa | normalna | Płaszczyzna pionowa | | |
| Montaż | | Szyna DIN 35 mm | | |
| Moment obrotowy dokręcania zacisków | min. | Nm | 1.8 | |
| | maks. | Nm | 2 | |
| | min. | Ibin | 16 | |
| | maks. | Ibin | 17.7 | |
| Narzędzie do zacisków | | Pz 2 | | |
| Przekrój przewodu | IEC | min. | mm ² | 1 |
| | | maks. | mm ² | 35 |
| | AWG/Kcmil | min. | | 14 |
| | | maks. | | 6 |
| Trwałość mechaniczna | | cycles | 20000 | |
| Masa | | g | 345 | |

| | |
|--|-------|
| Stopień ochrony IP od frontu | IP20 |
| Stopień zanieczyszczenia | 2 |
| Odległość od sieci wg aneksu H.1 normy IEC/EN60898-1 | mm 60 |

Wymiary



Schemat połączeń elektrycznych



Certyfikaty i zgodność

Zgodność

CSA C22.2 n°235. UR "UL Recognized" per Canada e USA.

IEC/EN 60898-1

IEC/EN 60947-2

UL 1077

Certyfikaty

cURus

EAC

TÜV-Rheinland

Klasyfikacja ETIM

ETIM 8,0

EC000042 -
Wyłącznik
nadprądowy