



Presà modulare  
16A standard  
italiano e tedesco  
P1X7  
2.5

Denominazione del prodotto

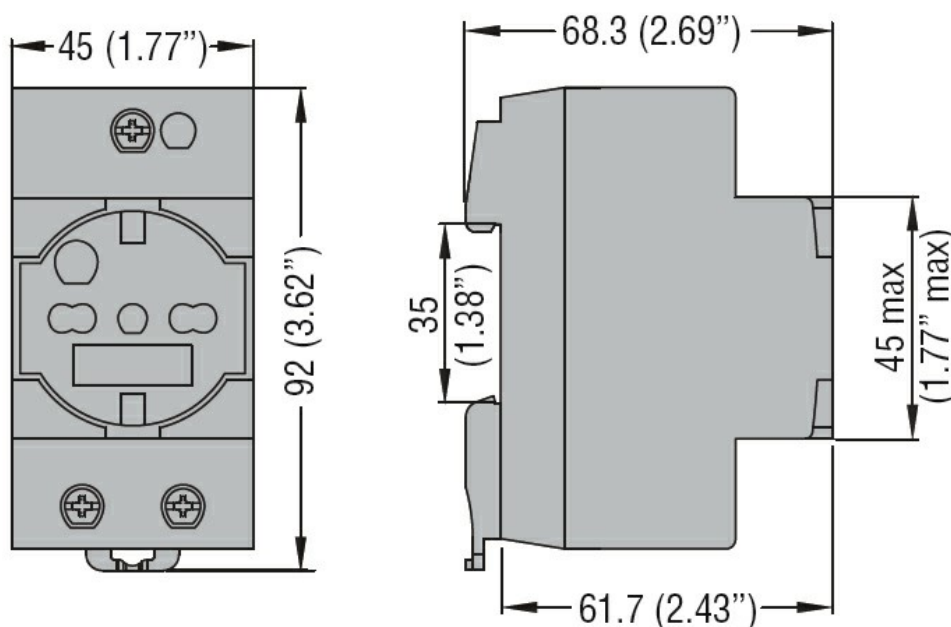
Tipo  
Numero di moduli DIN

**Caratteristiche meccaniche**

Peso prodotto

g 123

**Dimensioni**



**Omologazioni e conformità**

Omologazioni

IEC/EN 80884-1

Certificazioni

EAC

**Classificazione ETIM**

ETIM 8.0

EC000330 -  
Presà multipla