



### Caratteristiche elettriche

Tensione nominale di isolamento IEC/EN	V	500
Tensione di funzionamento nominale AC (IEC)	VAC	230
Tensione di funzionamento nominale DC	VDC	220

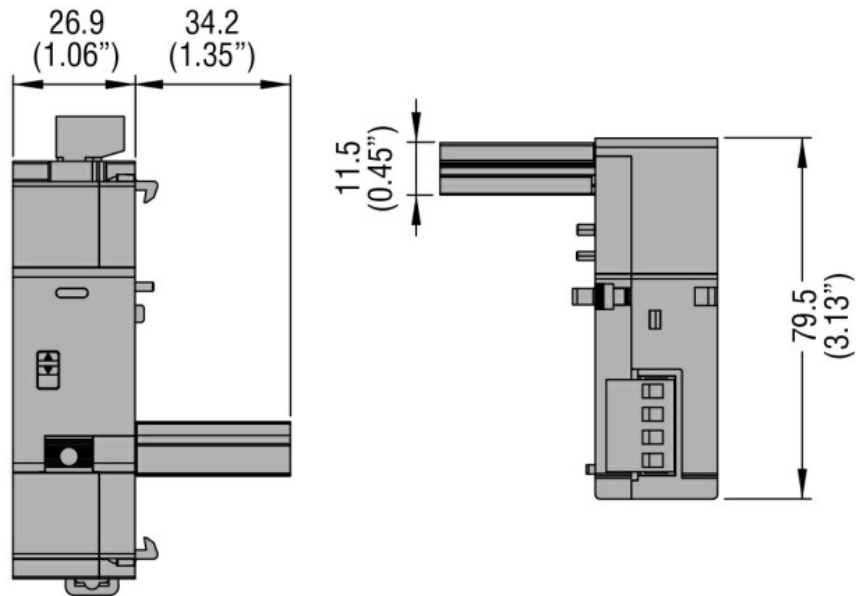
### Condizioni ambientali

Temperatura di impiego	min	°C	-5
	max	°C	+40
Temperatura di stoccaggio	min	°C	-40
	max	°C	+80
Altitudine massima	m	2000	
Umidità relativa	%	90	

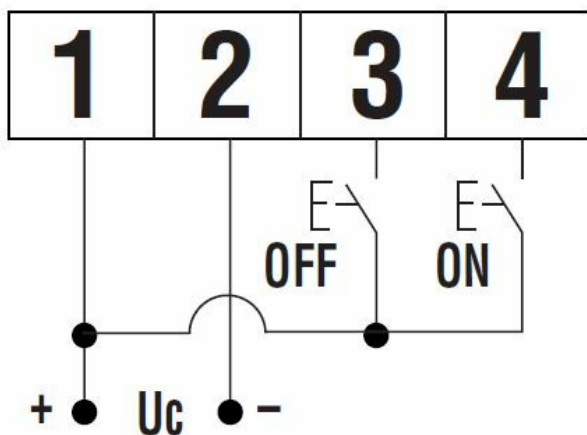
### Caratteristiche meccaniche

Posizione di montaggio	Normale	Piano verticale		
	Ammessa	Qualsiasi		
Coppia di serraggio terminali	min	Nm	0.6	
	max	Nm	0.6	
	min	Ibin	0.45	
	max	Ibin	0.45	
Attacchi utensile		Flat-blade screwdriver		
Sezione dei conduttori	IEC	min	mm <sup>2</sup>	0.5
		max	mm <sup>2</sup>	2.5
Peso prodotto		g	120	
Grado di protezione Terminali			IP20	

### Dimensioni



## Schemi elettrici



## Classificazione ETIM

ETIM 8.0

EC001286 -  
Auxiliary device  
for distribution  
board devices